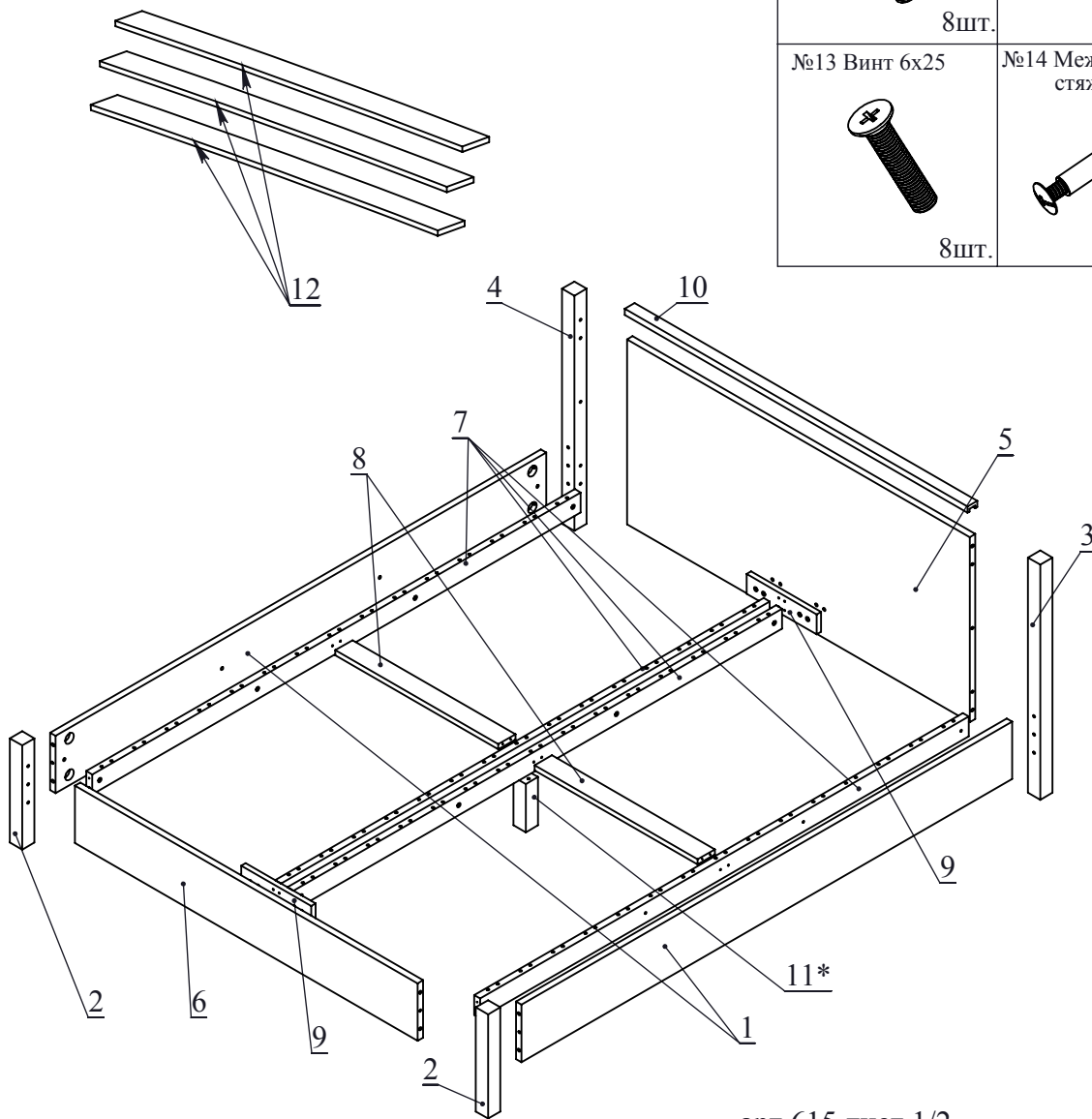


ООО "Уют Сервис"
 тел.(812)-336-89-90
 Кровать 160
 "Гарун К" арт.615

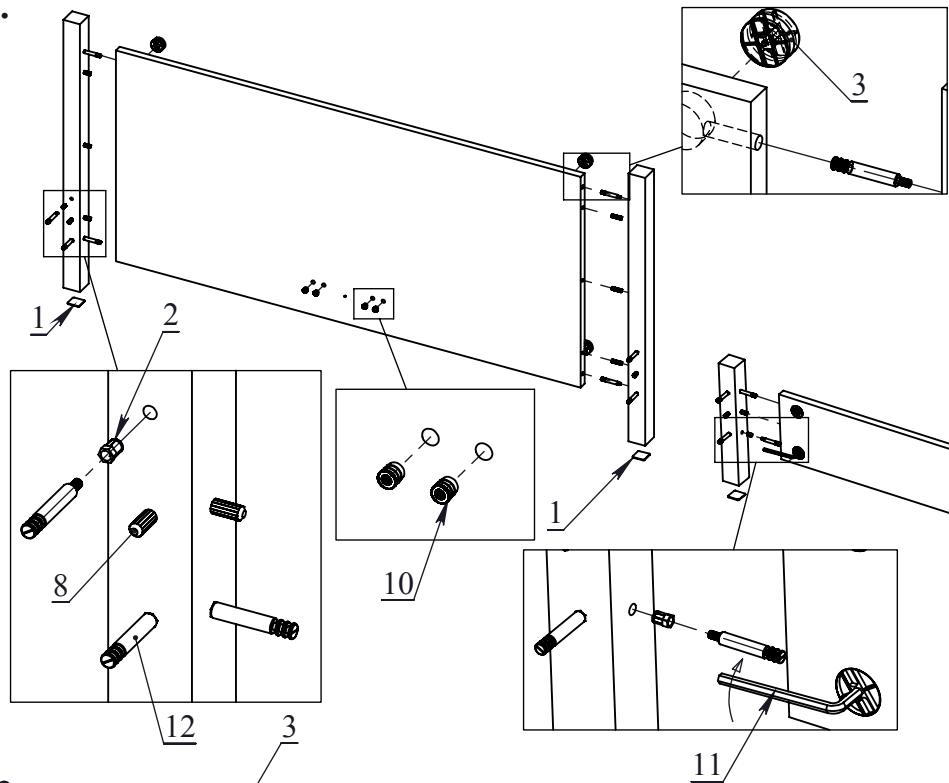
№1 Подпятник фетровый 4шт.	№2 Футорка метал. Ф8 М6 16шт.	№3 Эксцентрик Ф35 16шт.	№4 Заглушка под эксцентрик Ф35 10шт.	№5 Стяжка 5x50 шурупная (конфирмат) 16шт.	№6 Ключ под шестигранник 3мм 1шт.
№7 Винт 6x30 8шт.	№8 Шкант 8x30 14шт.	№9 Заглушка квадр. 50x50 4шт.	№10 Футорка пласт. Ф10 М6 16шт.	№11 Ключ под шестигранник 6 мм 1шт.	№12 Дюбель к эксцентрику 16шт.
№13 Винт 6x25 8шт.	№14 Межсекционная стяжка 4шт.	№15 Подпятник регулируемый М6 1шт.	№16 Латодержатель 60шт.	№17 Уголок металл. 2шт.	№18 Саморез 4x16 4шт.



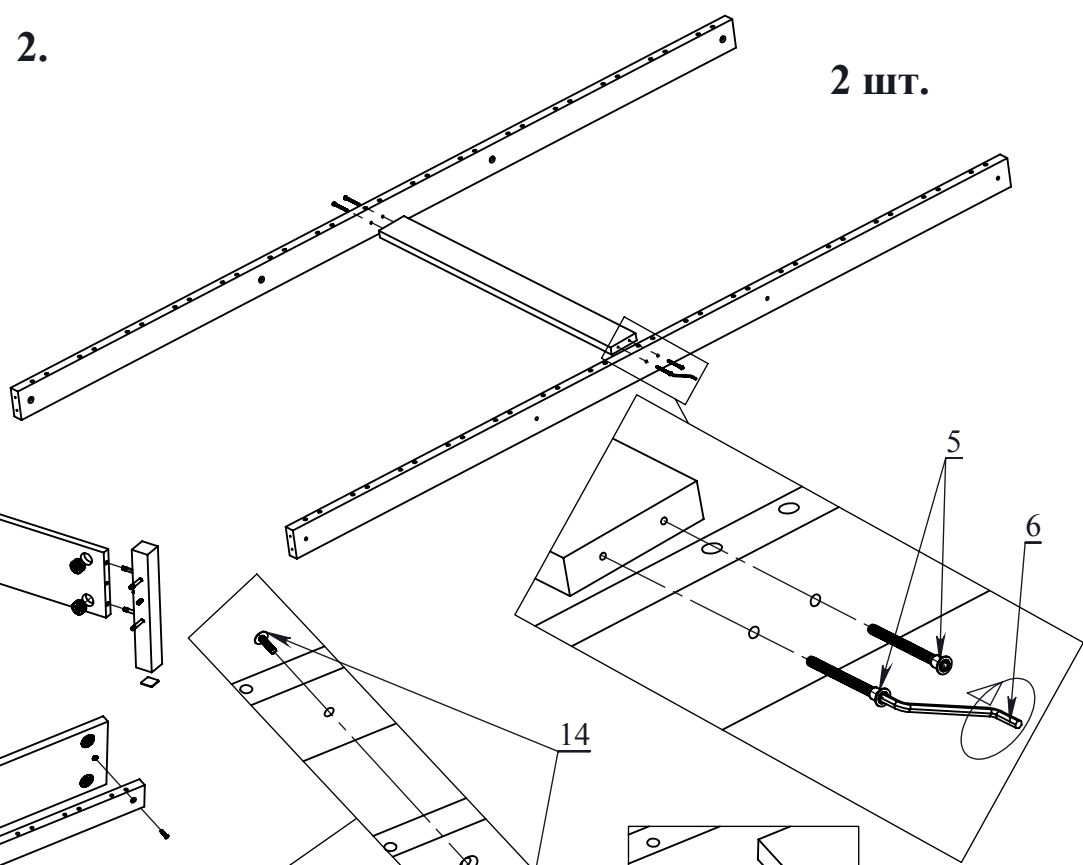
* Цвет дополнительной опоры может отличаться от основного цвета изделия.

Наименование пакета	Номер пакета	Номер детали	Наименование детали	Кол - во	Длина	Ширина	Толщина
615-Кровать 160							
ЦП601	Пакет 1	1	Царга продольная	2	1990	202	22
		7	Опорный брусок	2	1982	70	24
ОГ601	Пакет 2	3	Опора головная правая	1	922	50	50
		4	Опора головная левая	1	922	50	50
ОН611	Пакет 3	2	Опора ножная	2	462	50	50
СГ605	Пакет 4	5	Спинка головная	1	1590	650	22
		10	Накладка профильная	1	1590	40	22
СН615	Пакет 5	6	Спинка ножная	1	1590	202	22
Н80	Пакет 6	12	Ламели	15	800	53	8
Н80	Пакет 6	12	Ламели	15	800	53	8
ПП605	Пакет 7	8	Планка поперечная	2	761	70	24
		9	Брусок поперечный	2	284	70	18
		11	Опора дополнительная	1	266	50	50
ОБ603	Пакет 8	7	Опорный брусок	2	1982	70	24

1.

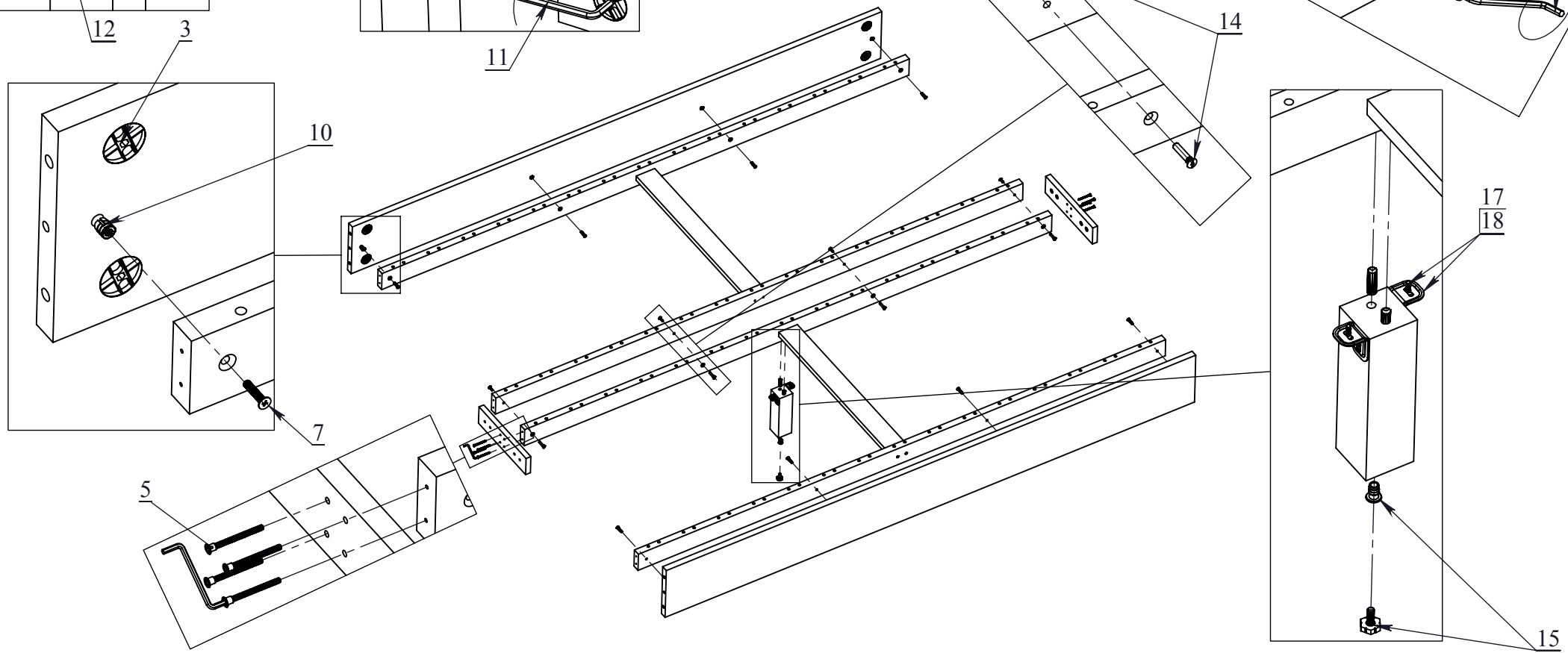


2.

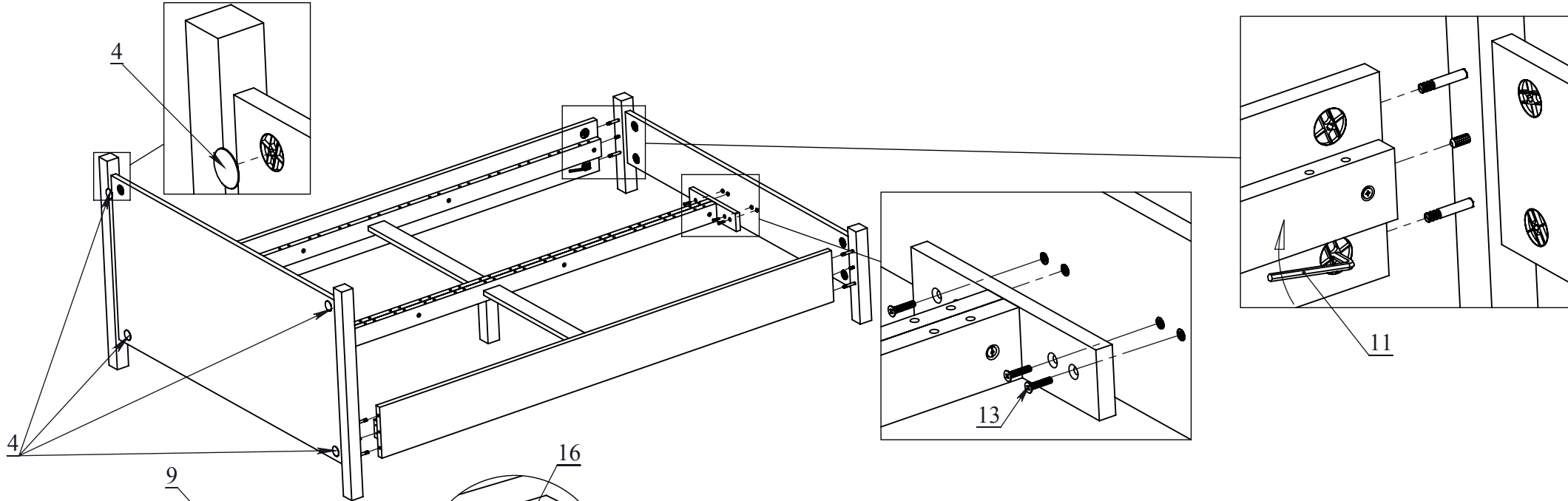


2 шт.

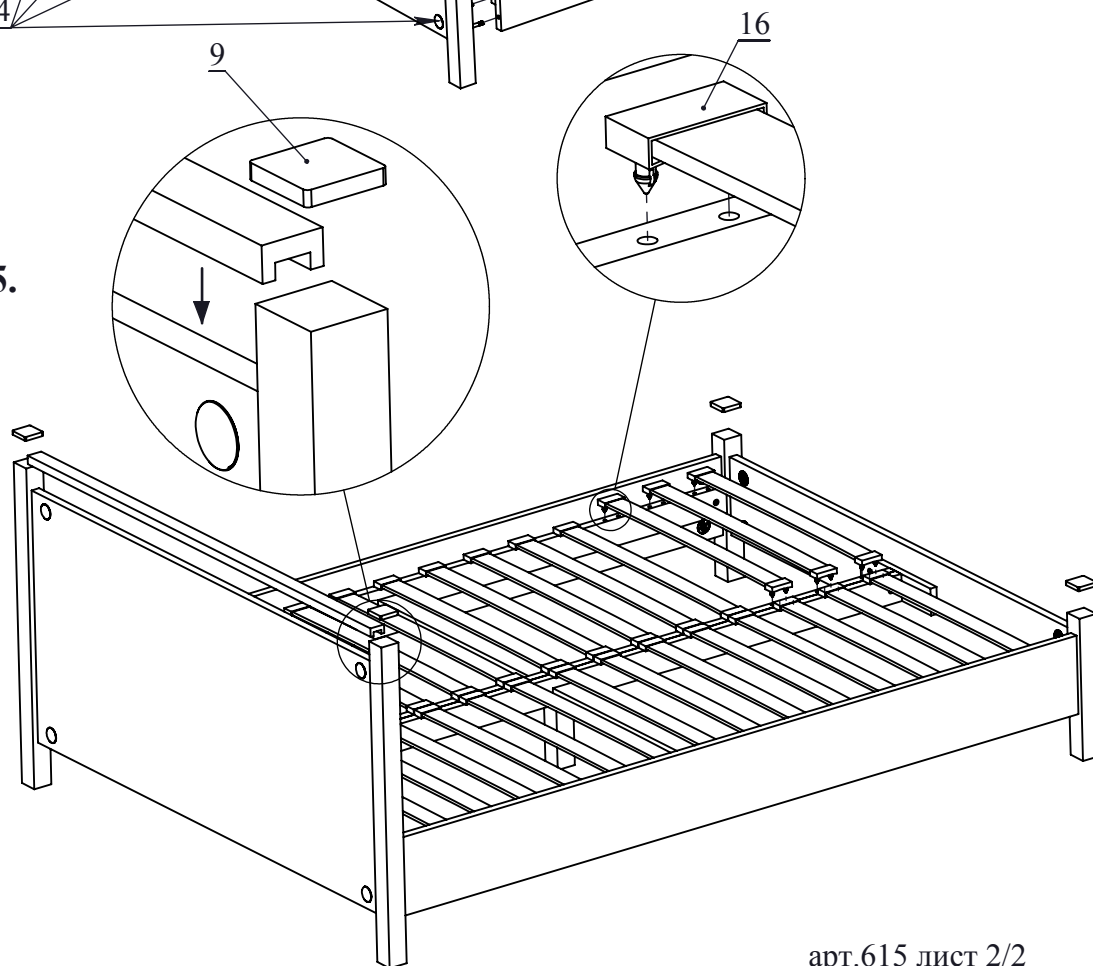
3.



4.



5.



Вырезать этикетку и приклеить
с внутренней стороны царги.

Набор мебели для общей комнаты "ГАРУН К"
Кровать 160 арт. 615

Изготовитель: ООО "Уют Сервис"
197374, Санкт-Петербург, ул. Мебельная, дом 5, лит. Б,
помещение 05Н, тел. (812) 336-89-90
ГОСТ 16371-93, ГОСТ 19917-93

Протоколы испытаний ИЦ Некомерческое партнерство
"СевЗапСтандарт" (атт. аккредитации №РОСС RU.0001.
21 ДМ67) №№123,124 от 30.05.2014г.

Протокол лабораторных исследований ИЦ Некомерческое
партнерство "СевЗапСтандарт" (атт. аккредитации
№РОСС RU.0001.21 ДМ67) №27 от 31.05.2014г.

ДЕКЛАРАЦИЯ О СООТВЕТСТВИИ
РОСС RU.ДМ06.Д00766 от 06.06.2014г.
срок действия: до 30.05.2017г.

Дата выпуска:

ОТК

Уважаемый покупатель.

Для удобства транспортировки и предохранения от повреждения мебель поставляется в разобранном виде.

В целях повышения надежности и долговечности изделий, улучшения их качества, повышения эстетичности и комфортности, производитель оставляет за собой право совершенствования конструкции изделий, замены крепежной фурнитуры без внесения изменений в настоящую инструкцию. Прежде чем приступить к сборке, внимательно ознакомьтесь с настоящей инструкцией.

Правила сборки.

Сборку следует производить на ровном полу, покрытом тканью или бумагой, во избежание повреждений кромок и загрязнения мебели.

Крепление деталей должно быть прочным, без допусков на качество.

Подготовка к сборке.

1. Проверьте комплектность каждого пакета.
2. Проверьте наличие фурнитуры и метизов.
3. Перед началом сборки необходимо определить расположение деталей в изделии в соответствии со схемой сборки.

Рекомендации по сборке, эксплуатации и уходу за мебелью.

1. Мебель рекомендуется эксплуатировать в помещениях с температурой не ниже +10 С и влажностью 65+/-15%.
2. Изделия не рекомендуется устанавливать вблизи сырых стен или источников тепла (печей, батарей или других отопительных приборов). Не проливать жидкости на поверхности изделия!
3. Соединения с помощью винтов, шурупов и стяжек необходимо периодически проверять и производить их затяжку.
4. Удаление пыли с поверхности мебели следует производить сухой мягкой тканью или специальными салфетками. Для сохранения внешнего вида мебели рекомендуется периодически производить обработку поверхностей специальными составами, предназначенными для ухода за мебелью, в соответствии с инструкцией по их применению. Выполнение данных условий позволит в течение длительного времени сохранить эстетические и эксплуатационные качества наших изделий.

Гарантии изготовителя:

1. Приобретая изделия мебели, убедитесь в отсутствии механических повреждений.
2. Компания несет ответственность за соответствие товара предъявленным требованиям, при условии соблюдения правил транспортировки, сборки и ухода за мебелью.
3. Претензии от покупателей принимаются магазинами, продавшими товар в течение 24 месяцев со дня продажи, с обязательным приложением товарного чека и упаковочного талона.

Благодарим Вас за покупку и выражаем уверенность, что при соблюдении правил сборки и условий эксплуатации мебель будет надежно служить Вам в течение длительного времени.

Порядок сборки

1. На нижние торцы деталей 2, 2, 3, 4 наклеить подпятники №1. Далее в указанные детали забить футорки металлические №2 и шканты №8. В футорки закрутить дюбели эксцентрики №12. В детали 5 и 6 установить эксцентрики №3 и пластиковые футорки №10.
2. Соединить детали 2,2,6 и 3,4,5 при помощи дюбеля и эксцентрика и закрепить их ключом 6 мм №11 (рис.1.)
3. Детали 7 соединить с деталями 8 при помощи стяжки №5 закрутив ключом 3мм №6 -собрать 2 элемента (рис.2).
4. В детали 1 установить пластиковые футорки №10 и эксцентрики №3. Далее детали 1 соединить с собранными элементами по п.3 при помощи винта №7 вкрутив его в футорку №10.
5. Соединить 2-а элемента друг с другом при помощи межсекционной стяжки №14. К средним деталям 7 прикрепить детали 9 при помощи стяжки №5 закрутив ключом №6.
6. В нижнее отверстие детали 11 установить футорку подпятника регулируемого №15 и вкрутить сам подпятник. Далее в центральное нижние отверстия средних деталей 7 установить деталь 11 на шканты №8. Также необходимо закрепить дополнительную опору 11 к средним опорным брускам при помощи уголка металлического № 17 и саморезов №18. (рис.3).
7. Собранные элементы (спинки - рис.1) соединить с элементами (царги - рис.3) при помощи дюбеля и эксцентрика и закрепить их ключом 6мм №11. Детали 9 прикрепить к спинкам 5 и 6 при помощи винтов №13, закрутив их в пластиковые футорки №10 на спинках. Эксцентрики закрыть заглушками №4 (рис.4).
8. На верхние торцы головной спинки установить деталь 10, предварительно необходимо снять защитную ленту с детали 10.
9. На верхние торцы деталей 2,2,3,4 установить заглушки квадратные №9 (рис.5).
10. Установить ламели 12 в латодержатели №16 и закрепить их в отверстия на опорных брусках.