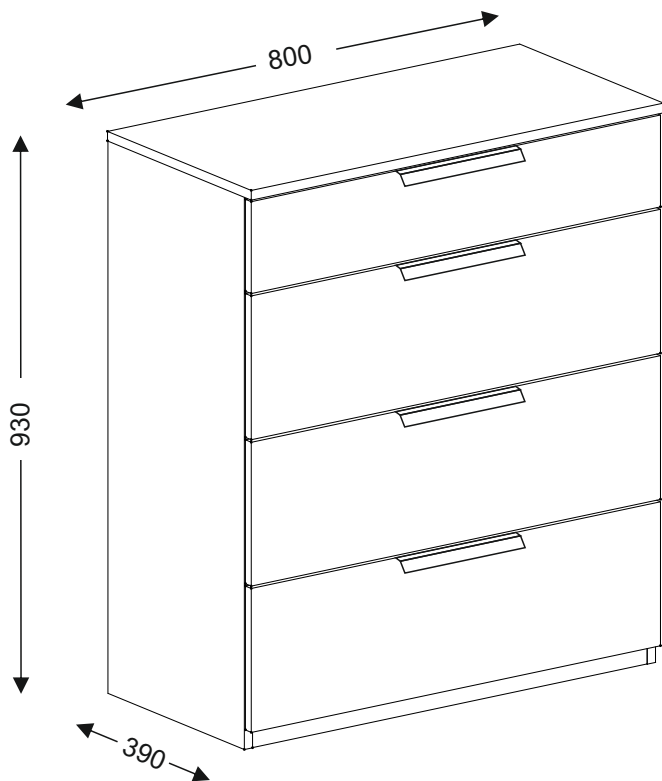
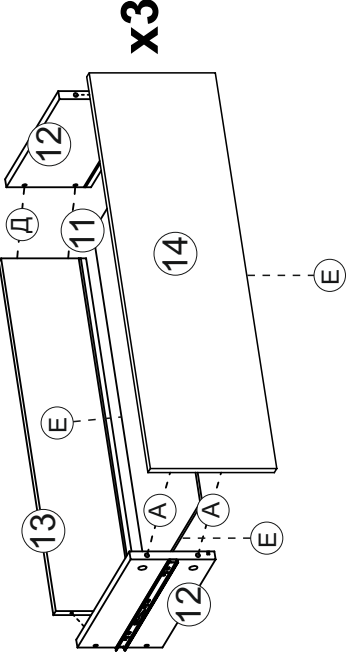
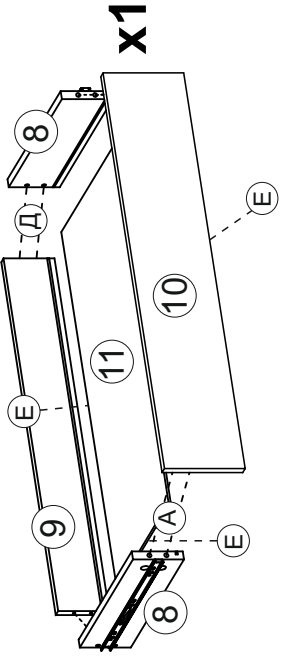
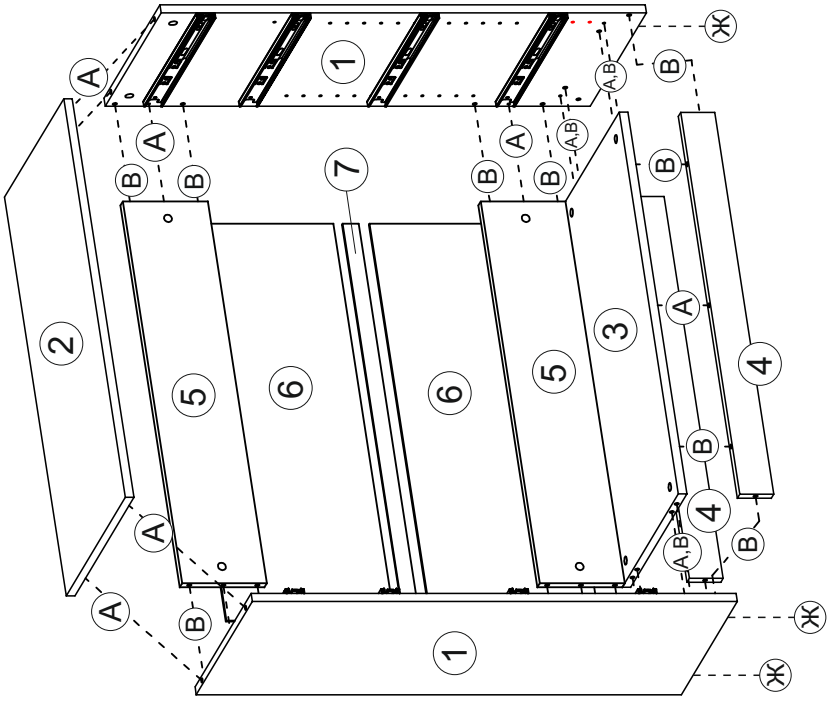


схема сборки

TK-800





спецификация комода ТК-800

	пакет	состав	к-во
NT044	вертикали выс. 930 мм		1
NT048	горизонтالي шир. 800 мм с фурнитурой		1
NT056	ящик 800*152 с фурнитурой		1
NT059	ящик 800*238 с фурнитурой		3

детали комода ТК-800

пакет

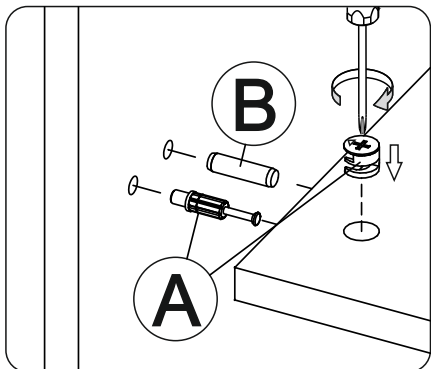
фурнитура комода ТК-800

пакет

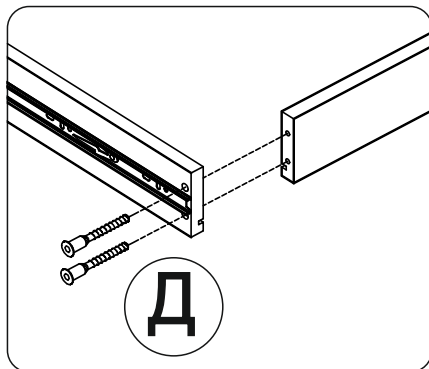
① 914x370x16 - 2 (л/пр)	NT044
② 802x390x16 - 1	NT048
③ 768x370x16 - 1	
④ 768x60x16 - 2	
⑤ 768x160x16 - 2	
⑥ 798x274x4 - 2	
⑦ брус 766 мм	
⑧ 350x96x16 - 2 (л/пр)	
⑨ 710x96x16 - 1	
⑩ 796x152x16 - 1	
⑪ 718x342x4 - 1	
⑫ 350x160x16 - 2 (л/пр)	NT059
⑬ 710x160x16 - 1	
⑭ 796x238x16 - 1	
⑮ 718x342x4 - 1	

A		x14	эксцентрик 15 мм	NT048	
		x14	шток эксцентрика 15 мм		
B		x24	шкант 8*30 мм		
		x4	саморез 3,5*16		
Ж		x8	подпятник		
		x35	гвоздь		
И		x1	навес универсальный (для крепления изделия к стене)		
A		x4	эксцентрик 15 мм		NT056
		x4	шток эксцентрика 15 мм		
Д		x4	евровинт 7x50		
Е		x2	уголок фиксирующий		
		x1	ручка 224 мм		
	x1	направляющие 350 мм			
	x14	саморез 3,5*16			
A		x12	эксцентрик 15 мм	NT059	
		x12	шток эксцентрика 15 мм		
Д		x12	евровинт 7x50		
Е		x6	уголок фиксирующий		
		x3	ручка 224 мм		
	x3	направляющие 350 мм			
	x42	саморез 3,5*16			

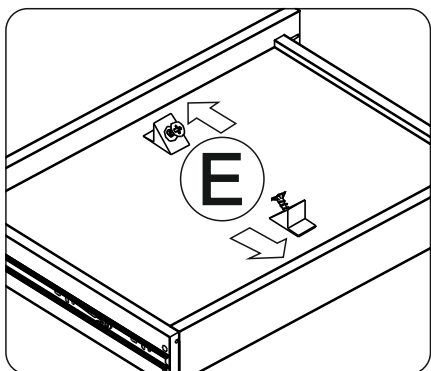
способ монтажа



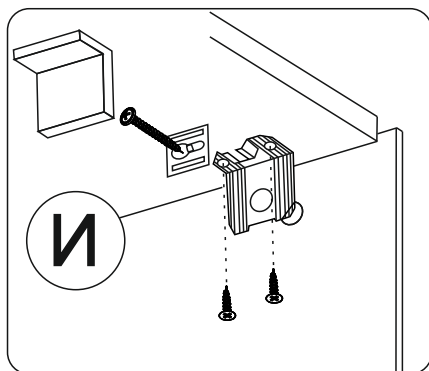
А - эксцентриковая стяжка
В - шкант 8*х30



Д - евровинт 7х50



Е - уголок фиксирующий



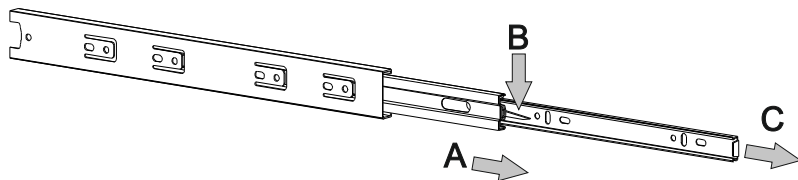
И - навес универсальный

Перед установкой направляющих требуется их разъединить следующим образом:

А - выдвинуть направляющую до упора

В - нажать на рычажок фиксатора как показано на рисунке

С - не отпуская рычажок фиксатора
вытащить внутреннюю часть направляющей



Внутренняя (узкая) часть устанавливается на боковые панели ящика
Внешняя (широкая) часть устанавливается на корпус изделия