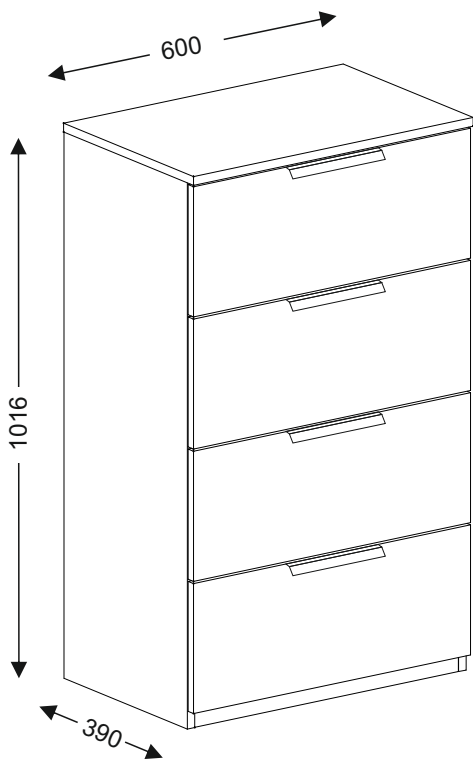
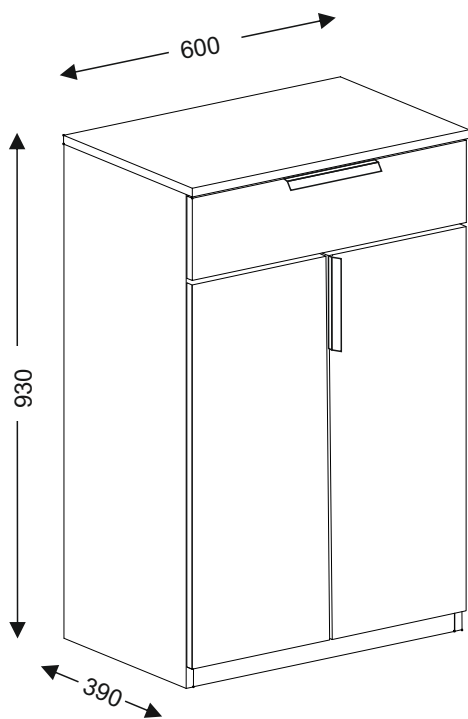


схема сборки

TK-600

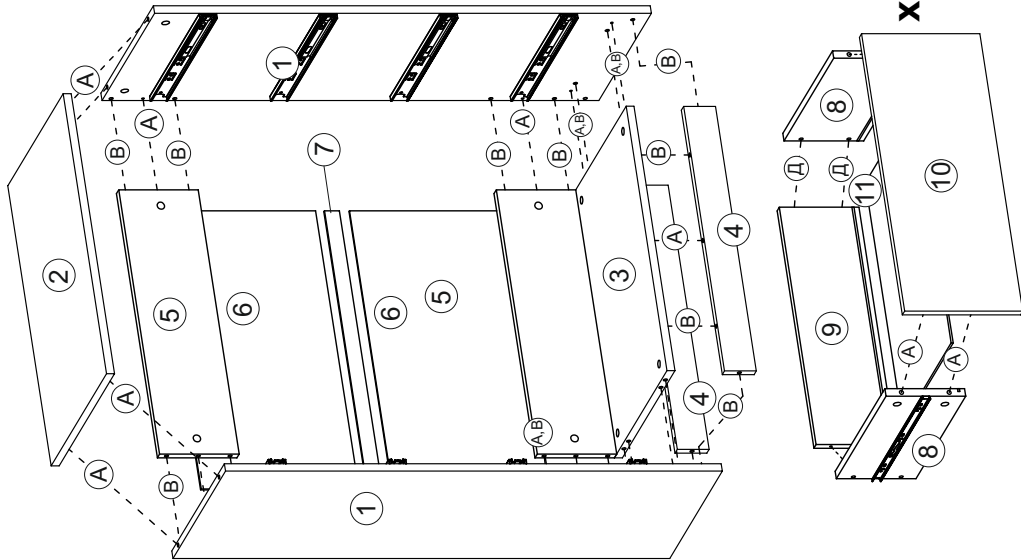


TT-600



спецификация комода ТК-600

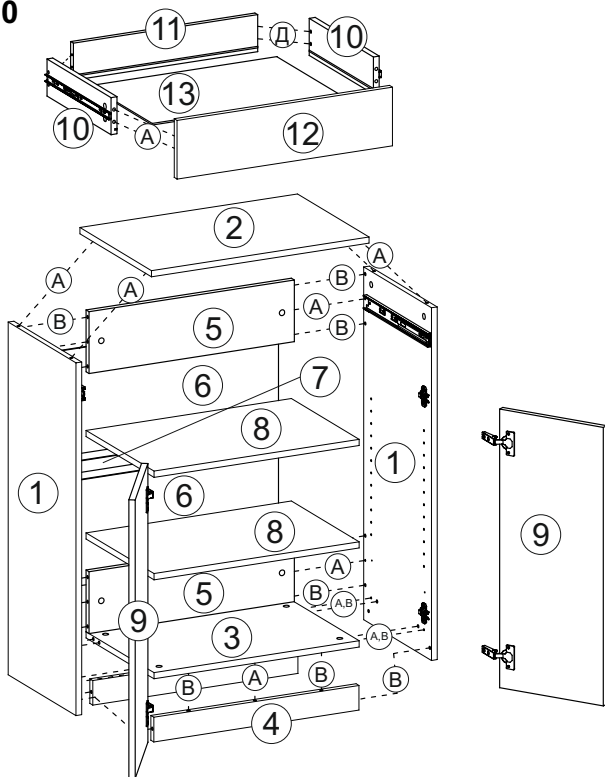
пакет	состав	к-во
NT043	вертикали выс. 1016 мм	1
NT047	горизонталы шир. 600 мм с фурнитурой	1
NT058	ящик 600*238 с фурнитурой	4



детали комода ТК-600		пакет
①	1000x370x16 - 2 (л/гр)	NT043
②	602x390x16 - 1	NT047
③	568x370x16 - 1	
④	568x60x16 - 2	
⑤	568x160x16 - 2	
⑥	598x274x4 - 2	
⑦	брус 566 мм	
⑧	350x160x16 - 2 (л/гр)	NT058
⑨	510x160x16 - 1	
⑩	596x238x16 - 1	
⑪	518x342x4 - 1	

фурнитура комода ТК-600		пакет
A	x28 x24 x24	эксцентрик 15 мм ШТОК эксцентрика 15 мм эксцентрика 15 мм
B	x4 x8 x70	шкант 8*30 мм саморез 3,5*16 подпятник гвоздь
И	x1	навес универсальный (для крепления изделия к стене)
A	x16 x16	эксцентрик 15 мм ШТОК эксцентрика 15 мм
Д	x16	евровинт 7x50
Е	x8 x4 x4	уголок фиксирующий NT058 ручка 224 мм направляющие 350 мм
	x56	саморез 3,5*16

ТТ-600



спецификация тумбы ТТ-600

пакет	состав	к-во
NT044	вертикали выс. 930 мм	1
NT047	горизонтالي шир. 600 мм с фурнитурой	1
NT052	фасады распашные, полки ТТ-600 с фурнитурой	1
NT055	ящик 600*152 с фурнитурой	1

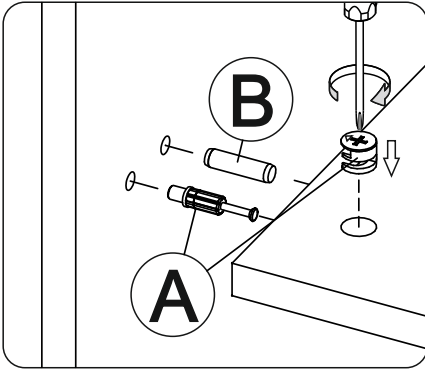
детали тумбы ТТ-600

деталь	пакет
① 914x370x16 - 2 (п/пр)	NT044
② 602x390x16 - 1	NT047
③ 568x370x16 - 1	
④ 568x60x16 - 2	
⑤ 568x160x16 - 2	
⑥ 568x274x4 - 2	
⑦ брус 566 мм - 1	
⑧ 566x362x16 - 2	
⑨ 722x296x16 - 2	
⑩ 350x96x16 - 2 (п/пр)	NT055
⑪ 510x96x16 - 1	
⑫ 596x152x16 - 1	
⑬ 518x342x4 - 1	

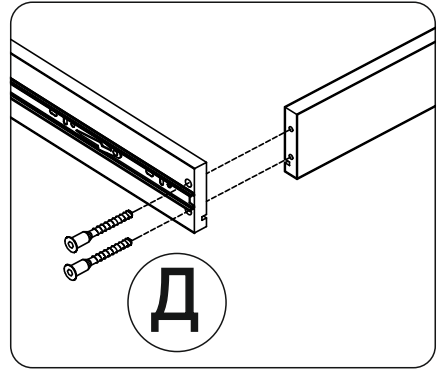
фурнитура тумбы ТТ-600

код	количество	наименование	пакет	
A	x28	эксцентрик 15 мм	NT047	
	x28	шток эксцентрика 15 мм		
	B	x24		шкант 8*30 мм
		x4		подпятник
	И	x35		гвоздь
x4		саморез 3,5*16		
x1		навес универсальный (для крепления изделия к стене)		
E		x4	петля накладная	NT052
	x8	евровинт 6,3*13 (для установки мон. планки петли)		
	x8	полкодержатель		
	x1	ручка 224 мм		
	x10	саморез 3,5*16		
A	x4	эксцентрик 15 мм	NT055	
	x4	шток эксцентрика 15 мм		
	Д	x4		евровинт 7x50
	Е	x2		уголок фиксирующий
	x1	ручка 224 мм		
	x1	направляющие 350 мм		
	x14	саморез 3,5*16		

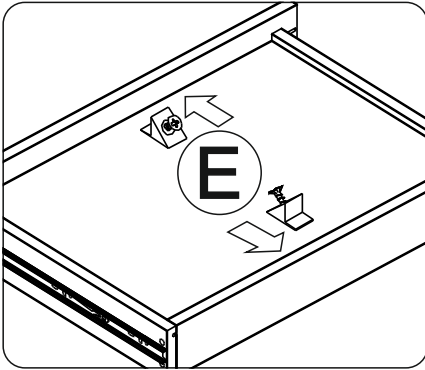
способ монтажа



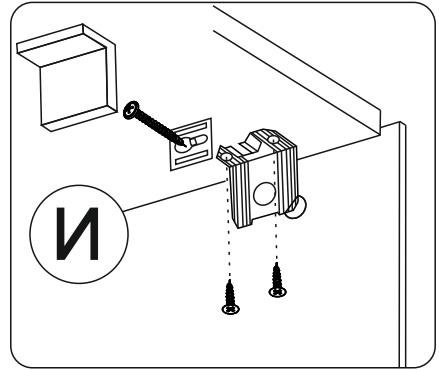
A - эксцентриковая стяжка
B - шкантик 8*х30



D - евровинт 7х50



E - уголок фиксирующий



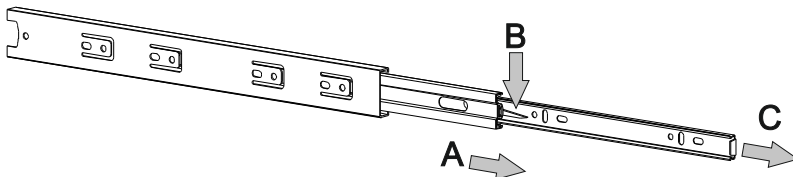
I - навес универсальный

Перед установкой направляющих требуется их разъединить следующим образом:

A - выдвинуть направляющую до упора

B - нажать на рычажок фиксатора как показано на рисунке

C - не отпуская рычажок фиксатора
вытащить внутреннюю часть направляющей



Внутренняя (узкая) часть устанавливается на боковые панели ящика
Внешняя (широкая) часть устанавливается на корпус изделия