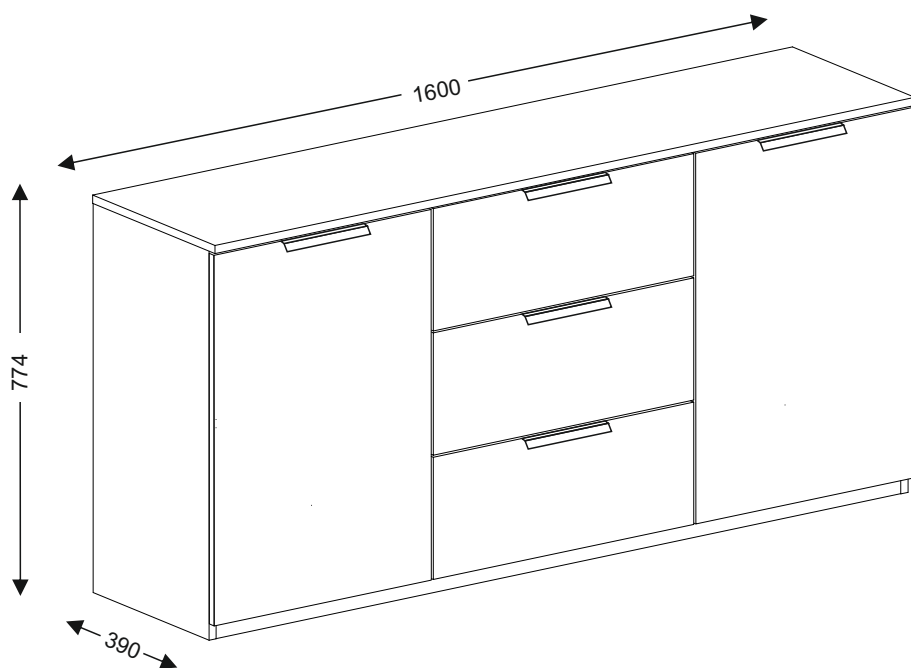


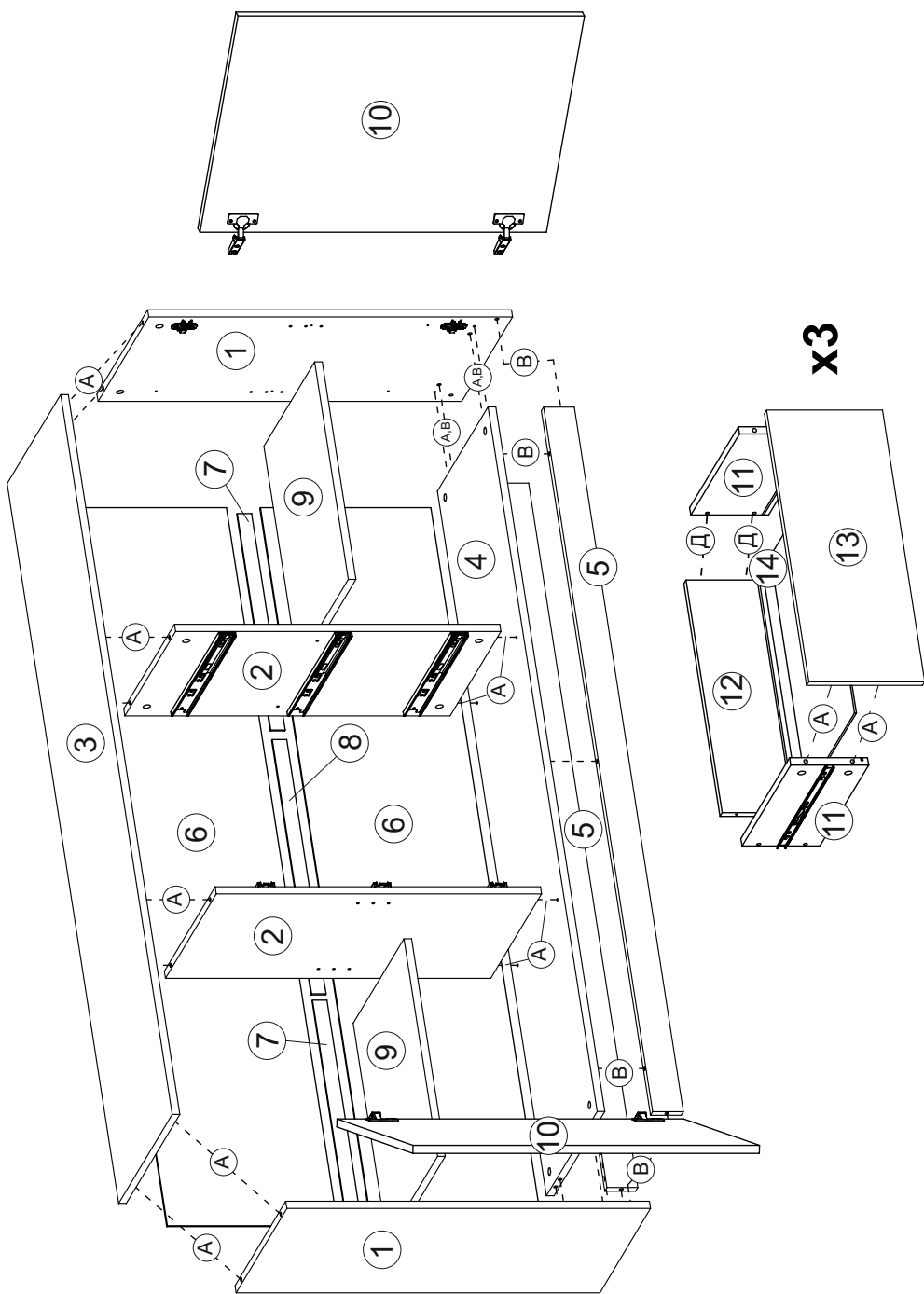
Комоды, тумбы, банкетки «ТОРОНТО»

S10

схема сборки

TK-1600







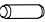
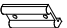






спецификация комода ТК-1600

пакет	состав	к-во
NT043	вертикали выс. 1016 мм	1
NT050	горизонтالي шир. 1600 мм с фурнитурой	1
NT051	фасады распашные ТК-1600	1
NT058	ящик 600*238 с фурнитурой	6

детали комода ТК-1600

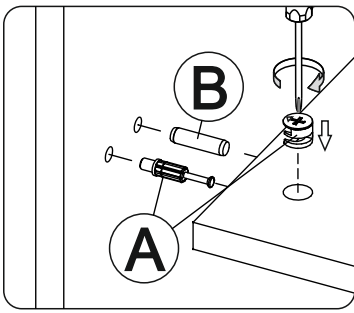
	пакет
① 758x370x16 - 2 (л/пр) ② 682x370x16 - 2 (л/пр)	NT043
③ 1602x390x16 - 1 ④ 1568x370x16 - 1 ⑤ 1568x60x16 - 2 ⑥ 1598x355x4 - 2 ⑦ брус 482 мм - 2 ⑧ брус 566 мм - 1 ⑨ 482x362x16 - 2	NT050
⑩ 722x496x16 - 2	NT051
⑪ 350x160x16 - 6 (л/пр) ⑫ 510x160x16 - 3 ⑬ 596x238x16 - 3 ⑭ 518x342x4 - 3	NT058

фурнитура комода ТК-1600

				пакет
A		x20	эксцентрик 15 мм	NT050
		x20	шток эксцентрика 15 мм	
B		x12	шкант 8*30 мм	
		x6	подпятник	
		x40	гвоздь	
		x4	петля накладная	
		x8	евровинт 6,3*13 (для установки монт. планки петли)	
		x8	полкодержатель	
		x2	ручка 224 мм	
		x32	саморез 3,5*16	

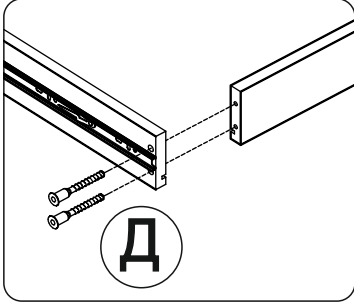
A		x12	эксцентрик 15 мм	NT058
		x12	шток эксцентрика 15 мм	
Д		x12	евровинт 7x50	
E		x6	уголок фиксирующий	
		x3	ручка 224 мм	
		x3	направляющие 350 мм	
		x42	саморез 3,5*16	

способ монтажа

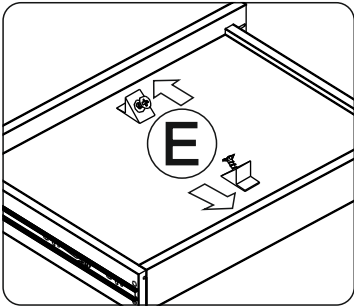


A - эксцентриковая стяжка

B - шкант 8*х30



D - евровинт 7х50



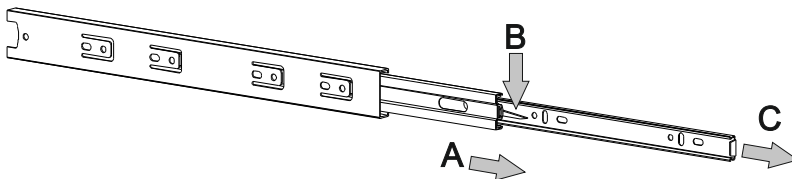
E - уголок фиксирующий

Перед установкой направляющих требуется их разъединить следующим образом:

A - выдвинуть направляющую до упора

B - нажать на рычажок фиксатора как показано на рисунке

C - не отпуская рычажок фиксатора
вытащить внутреннюю часть направляющей



Внутренняя (узкая) часть устанавливается на боковые панели ящика

Внешняя (широкая) часть устанавливается на корпус изделия