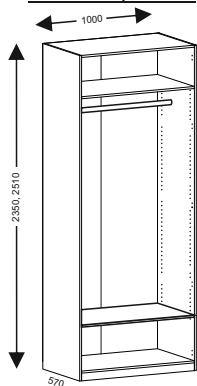


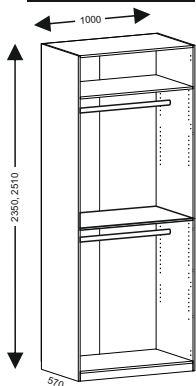
Шкафы «ТОРОНТО» 2-створчатые схемы сборки

S02

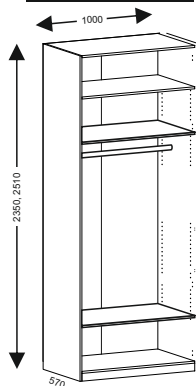
T-106, 206



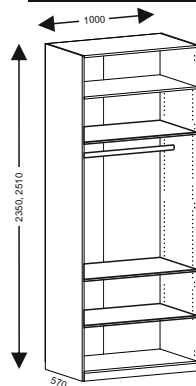
T-107, 207



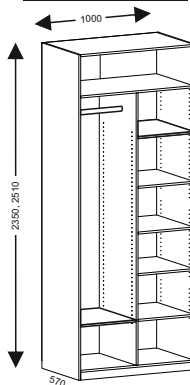
T-108, 208



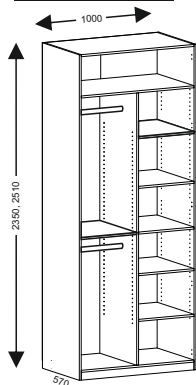
T-109, 209



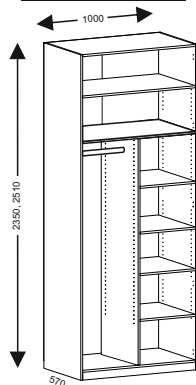
T-110, 210



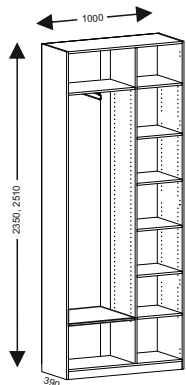
T-111, 211



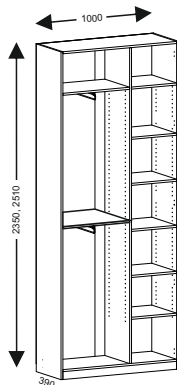
T-112, 212



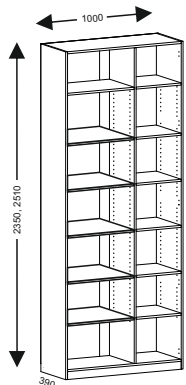
T-152, 252



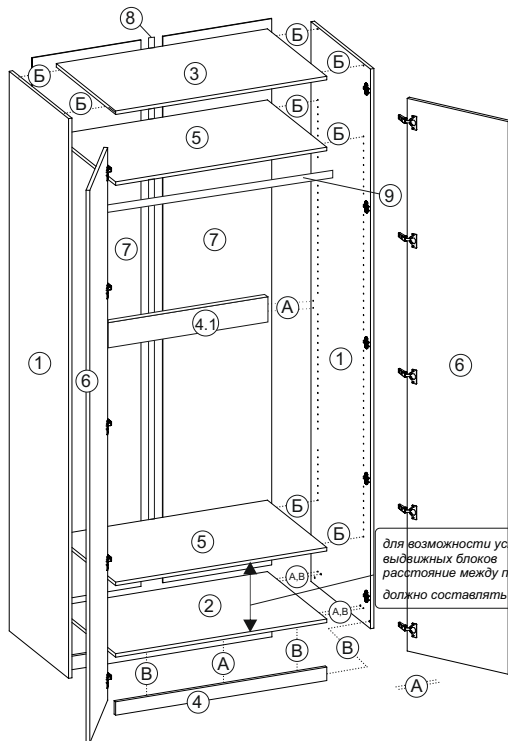
T-153, 253



T-154, 254



шкаф Т-106, Т-206



для возможности установки выдвигаемых блоков расстояние между полками должно составлять **336 мм**

пакет

А		x10	эксцентрик 15 мм	NT038	
		x10	шток эксцентрика 15 мм		
Б		x4	эксцентрик усиленный		
		x4	шток эксцентрика усиленного		
В		x12	шкант 8*30 мм		
И		x10	петля накладная		NT010
		x20	евровинт 6,3*13 (для установки мон. планки петли)		
		x26	саморез 3,5*16		
		x4	подпятник		
		x40	гвоздь		
		x2	стяжка межсекционная		
		x1	навес универсальный (для крепления изделия к стене)		
		x1	ручка 1200 мм	NT027	
		x8	эксцентрик усиленный (предустановлен)		
		x8	шток эксцентрика усиленного		
	x4	саморез 3,5*16	NT027		
	x2	штангодержатель			

детали шкафа Т-106

пакет

①	2346x550x16 - 2 (л/пр)	NT002
②	968x550x16 - 1	NT006
③	968x550x16 - 1	
④	968x60x16 - 2	
④.1	968x96x16 - 1	NT010
⑤	968x550x16 - 2	
⑥	2312x496x16 - 2	NT023
⑦	2284x498x4 - 2	
⑧	брус 2000+252	NT027
⑨	штанга 964 мм	

спецификация шкафа Т-106

пакет	состав	к-во
NT002	боковые панели 550 h=2350	1
NT006	горизонтالي в мелкий 2-ств шкафа	1
NT010	полки в глубокий 2-ств, угл шкаф 1000 мм	1
NT023	фасад, задняя стенка шкафа 2350	2
NT027	штанга д/одежды в 2-ств, угл шкаф 1000 мм	1
NT038	фурнитура 2-ств шкафа	1

детали шкафа Т-206

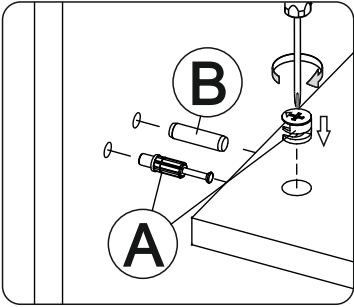
пакет

①	2506x550x16 - 2 (л/пр)	NT001
②	968x550x16 - 1	NT006
③	968x550x16 - 1	
④	968x60x16 - 2	
④.1	968x96x16 - 1	NT010
⑤	968x550x16 - 2	
⑥	2472x496x16 - 2	NT024
⑦	2444x498x4 - 2	
⑧	брус 2000+412	NT027
⑨	штанга 964 мм	

спецификация шкафа Т-206

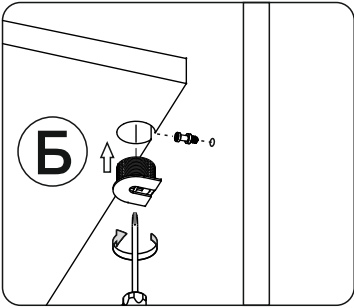
пакет	состав	к-во
NT001	боковые панели 550 h=2500	1
NT006	горизонтали в мелкий 2-ств шкафа	1
NT010	полки в глубокий 2-ств, угл шкаф 1000 мм	1
NT024	фасад, задняя стенка шкафа 2500	2
NT027	штанга д/одежды в 2-ств, угл шкаф 1000 мм	1
NT038	фурнитура 2-ств шкафа	1

способ монтажа

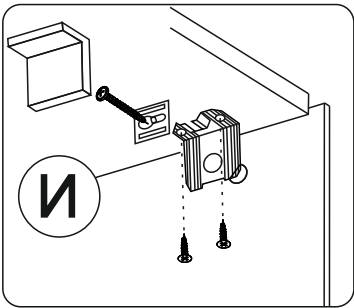


А - эксцентриковая стяжка

В - шкант 8*х30



Б - эксцентриковая стяжка усиленная



И - навес универсальный