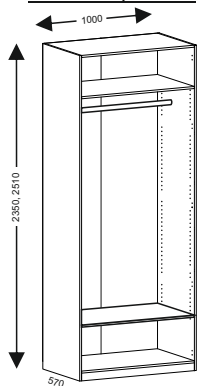


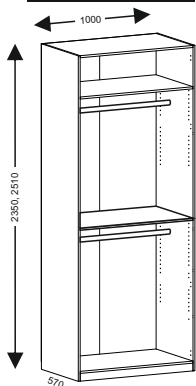
Шкафы «ТОРОНТО» 2-створчатые схемы сборки

S02

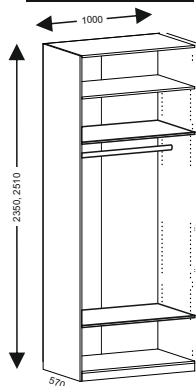
T-106, 206



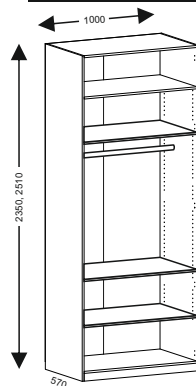
T-107, 207



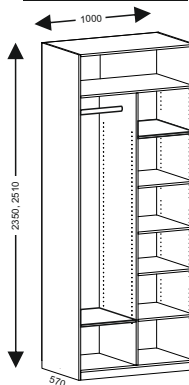
T-108, 208



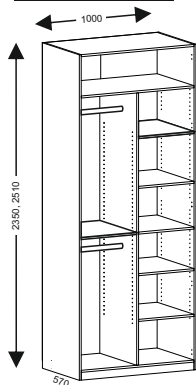
T-109, 209



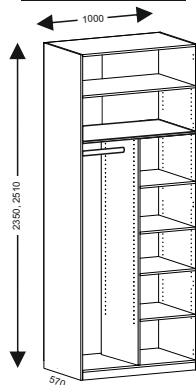
T-110, 210



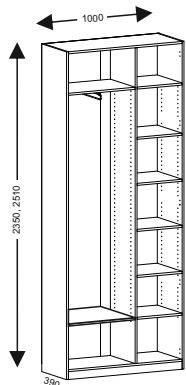
T-111, 211



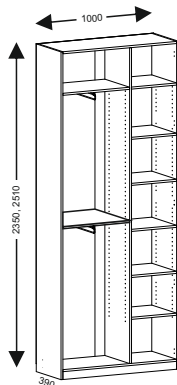
T-112, 212



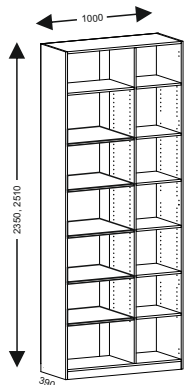
T-152, 252



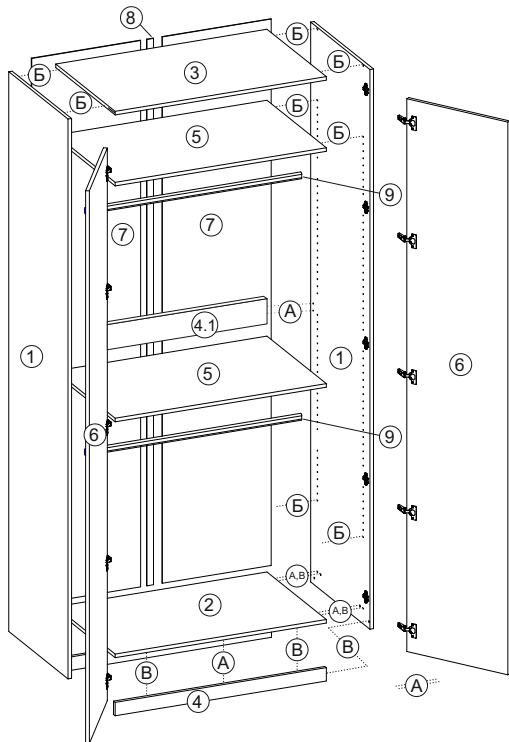
T-153, 253



T-154, 254



шкаф Т-107, Т-207



детали шкафа Т-107

пакет

① 2346x550x16 - 2 (л/пр)	NT002
② 968x550x16 - 1	NT006
③ 968x550x16 - 1	
④ 968x60x16 - 2	
④.1 968x96x16 - 1	NT010
⑤ 968x550x16 - 2	
⑥ 2312x496x16 - 2	NT023
⑦ 2284x498x4 - 2	
⑧ брус 2000+252	NT027
⑨ штанга 964 мм	

детали шкафа Т-207

пакет

① 2506x550x16 - 2 (л/пр)	NT001
② 968x550x16 - 1	NT006
③ 968x550x16 - 1	
④ 968x60x16 - 2	
④.1 968x96x16 - 1	NT010
⑤ 968x550x16 - 2	
⑥ 2472x496x16 - 2	NT024
⑦ 2444x498x4 - 2	
⑧ брус 2000+412	NT027
⑨ штанга 964 мм	

			пакет
A		x10	эксцентрик 15 мм
		x10	шток эксцентрика 15 мм
Б		x4	эксцентрик усиленный
		x4	шток эксцентрика усиленного
В		x12	шкант 8*30 мм
		x10	петля накладная
И		x20	евровинт 6,3*13 (для установки монт. планки петли)
		x26	саморез 3,5*16
		x4	подпятник
		x40	гвоздь
		x2	стяжка межсекционная
		x1	навес универсальный (для крепления изделия к стене)
		x1	ручка 1200 мм
		x8	эксцентрик усиленный (предустановлен)
		x8	шток эксцентрика усиленного
		x8	саморез 3,5*16
	x4	штангодержатель	

NT038

NT010

NT027

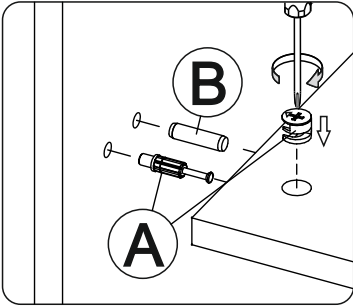
спецификация шкафа Т-107

пакет	состав	к-во
NT002	боковые панели 550 h=2350	1
NT006	горизонталы в мелкий 2-ств шкаф	1
NT010	полки в глубокий 2-ств, угл шкаф 1000 мм	1
NT023	фасад, задняя стенка шкафа 2350	2
NT027	штанга д/одежды в 2-ств, угл шкаф 1000 мм	2
NT038	фурнитура 2-ств шкафа	1

спецификация шкафа Т-207

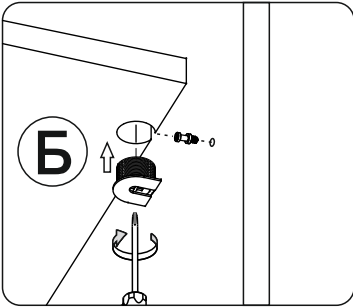
пакет	состав	к-во
NT001	боковые панели 550 h=2500	1
NT006	горизонталы в мелкий 2-ств шкаф	1
NT010	полки в глубокий 2-ств, угл шкаф 1000 мм	1
NT024	фасад, задняя стенка шкафа 2500	2
NT027	штанга д/одежды в 2-ств, угл шкаф 1000 мм	2
NT038	фурнитура 2-ств шкафа	1

способ монтажа

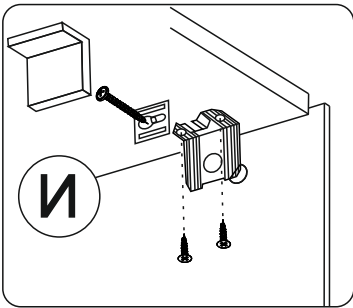


А - эксцентриковая стяжка

В - шкант 8*х30



Б - эксцентриковая стяжка усиленная



И - навес универсальный