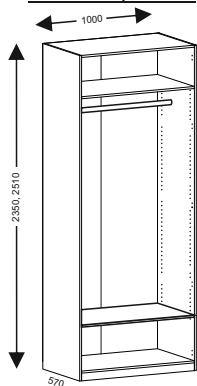


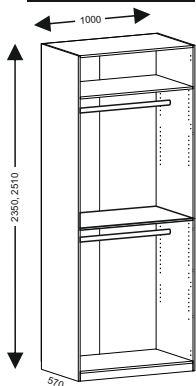
Шкафы «ТОРОНТО» 2-створчатые схемы сборки

S02

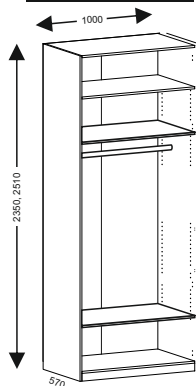
T-106, 206



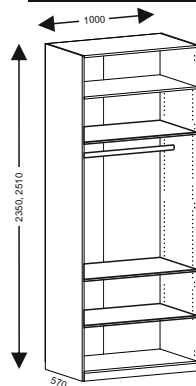
T-107, 207



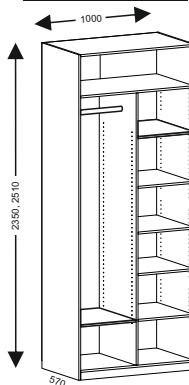
T-108, 208



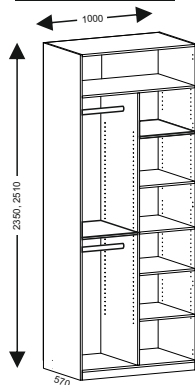
T-109, 209



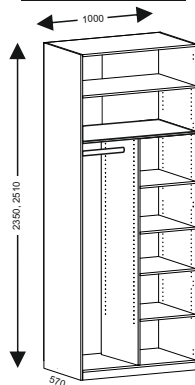
T-110, 210



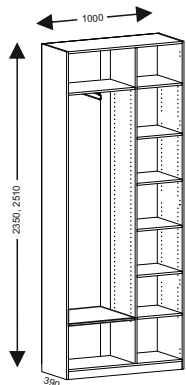
T-111, 211



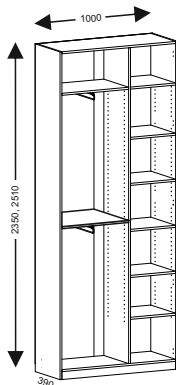
T-112, 212



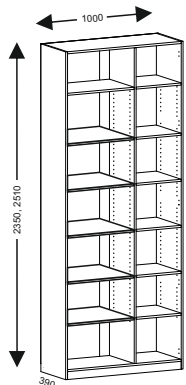
T-152, 252



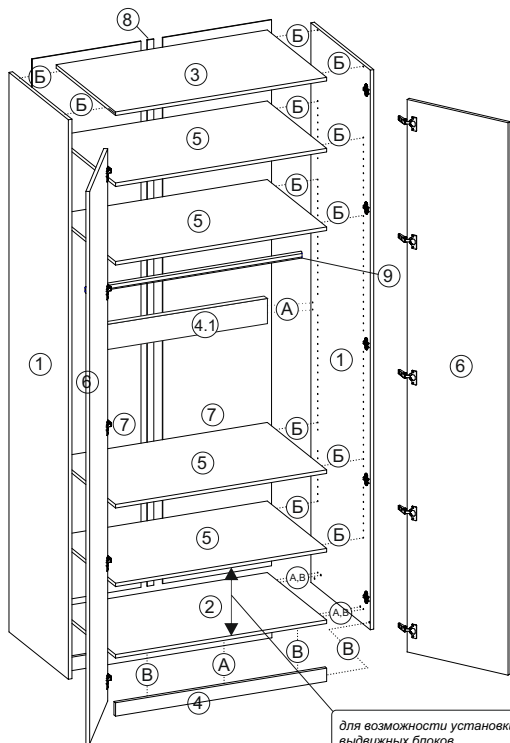
T-153, 253



T-154, 254



шкаф Т-109, Т-209



			пакет	
А		x10	эксцентрик 15 мм	
		x10	шток эксцентрика 15 мм	
Б		x4	эксцентрик усиленный	
		x4	шток эксцентрика усиленного	
В		x12	шкант 8*30 мм	
И		x10	петля накладная	
		x20	евровинт 6,3*13 (для установки мон. планки петли)	
		x26	саморез 3,5*16	
		x4	подпятник	
		x40	гвоздь	
		x2	стяжка межсекционная	
		x1	навес универсальный (для крепления изделия к стене)	
		x1	ручка 1200 мм	
	NT038		x8	эксцентрик усиленный (предустановлен)
			x8	шток эксцентрика усиленного
NT010		x4	саморез 3,5*16	
		x2	штангодержатель	
NT027		x4	эксцентрик усиленный (предустановлен)	
		x4	шток эксцентрика усиленного	

детали шкафа Т-109

пакет

①	2346x550x16 - 2 (л/пр)	NT002
②	968x550x16 - 1	NT006
③	968x550x16 - 1	
④	968x60x16 - 2	NT010
4.1	968x96x16 - 1	
⑤	968x550x16 - 4	NT023
⑥	2312x496x16 - 2	
⑦	2284x498x4 - 2	NT027
⑧	брус 2000+252	
⑨	штанга 964 мм	

детали шкафа Т-209

пакет

①	2506x550x16 - 2 (л/пр)	NT001
②	968x550x16 - 1	NT006
③	968x550x16 - 1	
④	968x60x16 - 2	NT010
4.1	968x96x16 - 1	
⑤	968x550x16 - 4	NT024
⑥	2472x496x16 - 2	
⑦	2444x498x4 - 2	NT027
⑧	брус 2000+412	
⑨	штанга 964 мм	

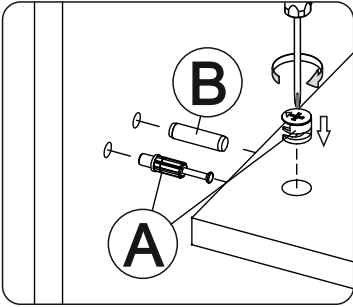
спецификация шкафа Т-109

пакет	состав	к-во
NT002	боковые панели 550 h=2350	1
NT006	горизонтالي в мелкий 2-ств шкафа	1
NT010	полки в глубокий 2-ств, угл шкафа 1000 мм	2
NT011	полка в глубокий 2-ств, угл шкафа 1000 мм	1
NT023	фасад, задняя стенка шкафа 2350	2
NT027	штанга д/одежды в 2-ств, угл шкафа 1000 мм	1
NT038	фурнитура 2-ств шкафа	1

спецификация шкафа Т-209

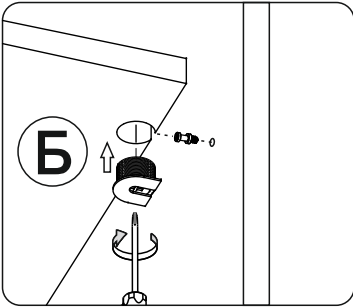
пакет	состав	к-во
NT001	боковые панели 550 h=2500	1
NT006	горизонтали в мелкий 2-ств шкафа	1
NT010	полки в глубокий 2-ств, угл шкафа 1000 мм	2
NT011	полка в глубокий 2-ств, угл шкафа 1000 мм	1
NT024	фасад, задняя стенка шкафа 2500	2
NT027	штанга д/одежды в 2-ств, угл шкафа 1000 мм	1
NT038	фурнитура 2-ств шкафа	1

способ монтажа

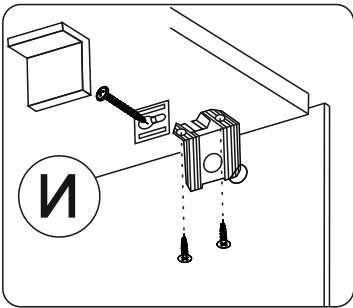


А - эксцентриковая стяжка

В - шкант 8*х30



Б - эксцентриковая стяжка усиленная



И - навес универсальный