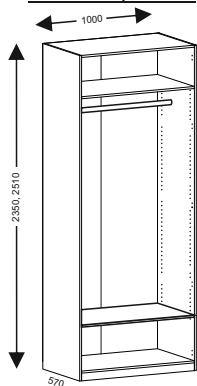


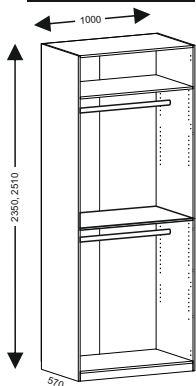
Шкафы «ТОРОНТО» 2-створчатые схемы сборки

S02

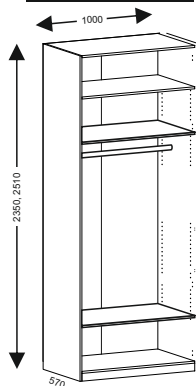
T-106, 206



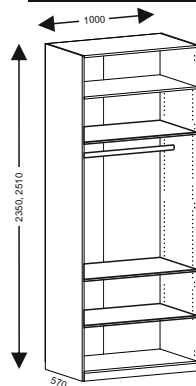
T-107, 207



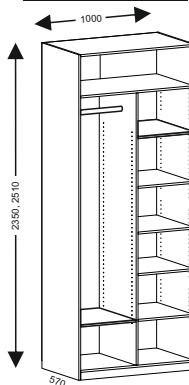
T-108, 208



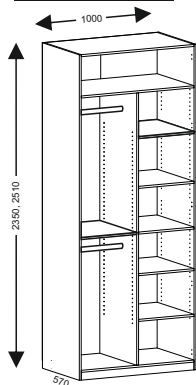
T-109, 209



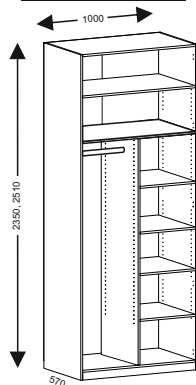
T-110, 210



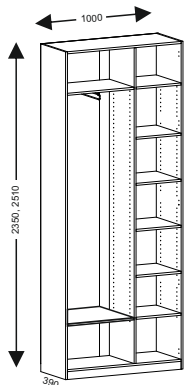
T-111, 211



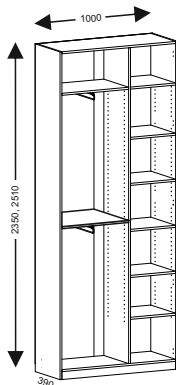
T-112, 212



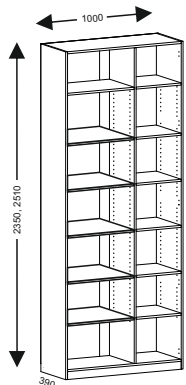
T-152, 252



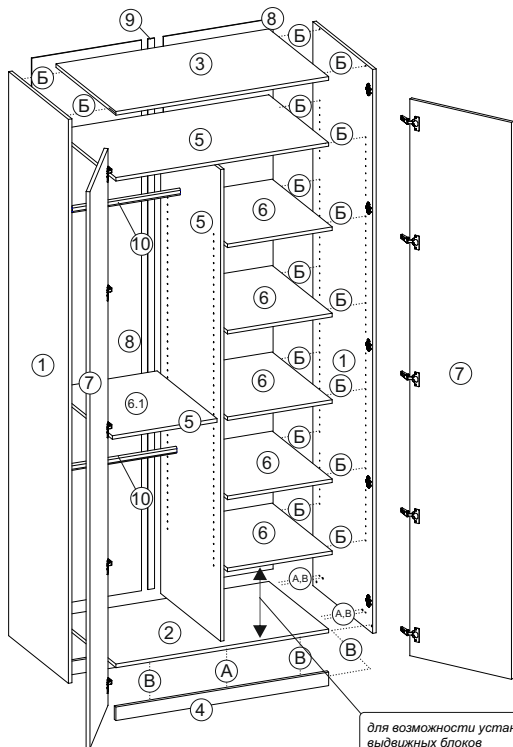
T-153, 253



T-154, 254



шкаф Т-111, Т-211



детали шкафа Т-111

пакет

①	2346x550x16 - 2 (л/пр)	NT002
②	968x550x16 - 1	NT006
③	968x550x16 - 1	
④	968x60x16 - 2	
④.1	968x96x16 - 1 - не исп.	
⑤	1904x550x16 - 1	NT017
⑥	458x550x16 - 5	
⑥.1	494x550x16 - 1	
⑦	2312x496x16 - 2	NT023
⑧	2284x498x4 - 2	
⑨	брус 2000+252	
⑩	штанга 490 мм	NT028

детали шкафа Т-211

пакет

①	2506x550x16 - 2 (л/пр)	NT001
②	968x550x16 - 1	NT006
③	968x550x16 - 1	
④	968x60x16 - 2	
④.1	968x96x16 - 1 - не исп.	
⑤	2096x550x16 - 1	NT015
⑥	458x550x16 - 5	
⑥.1	494x550x16 - 1	
⑦	2472x496x16 - 2	NT024
⑧	2444x498x4 - 2	
⑨	брус 2000+412	
⑩	штанга 490 мм	NT028

для возможности установки выдвигаемых блоков расстояние между полками должно составлять **336 мм**

A		x10	эксцентрик 15 мм	NT038
		x10	шток эксцентрика 15 мм	
B		x4	эксцентрик усиленный	
		x4	шток эксцентрика усиленного	
B		x12	шкант 8*30 мм	
И		x10	петля накладная	
		x20	евровинт 6,3*13 (для установки монт. планки петли)	
		x26	саморез 3,5*16	
		x4	подпятник	
		x40	гвоздь	
		x2	стяжка межсекционная	
		x1	навес универсальный (для крепления изделия к стене)	
	x1	ручка 1200 мм		
И		x28	эксцентрик усиленный (предустановлен)	NT017 (NT015)
		x28	шток эксцентрика усиленного	
		x2	шкант 8*30 мм	
И		x8	саморез 3,5*16	NT028
		x4	штангодержатель	

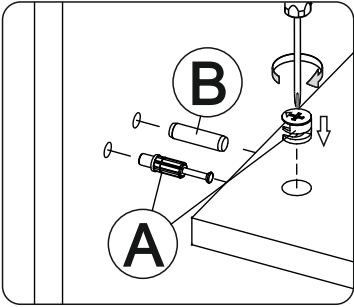
спецификация шкафа Т-111

пакет	состав	к-во
NT002	боковые панели 550 h=2350	1
NT006	горизонтالي в мелкий 2-ств шкаф	1
NT017	наполнение шкафа Т-110, 111	1
NT023	фасад, задняя стенка шкафа 2350	2
NT028	штанга д/одежды в 2-ств шкаф со ср панелью	2
NT038	фурнитура 2-ств шкафа	1

спецификация шкафа Т-211

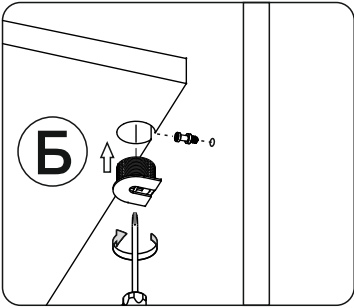
пакет	состав	к-во
NT001	боковые панели 550 h=2500	1
NT006	горизонтали в мелкий 2-ств шкаф	1
NT015	наполнение шкафа Т-210, 211	1
NT024	фасад, задняя стенка шкафа 2500	2
NT028	штанга д/одежды в 2-ств шкаф со ср панелью	2
NT038	фурнитура 2-ств шкафа	1

способ монтажа

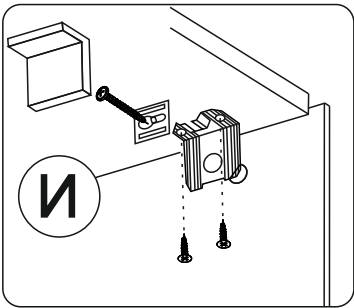


А - эксцентриковая стяжка

В - шкант 8*х30



Б - эксцентриковая стяжка усиленная



И - навес универсальный