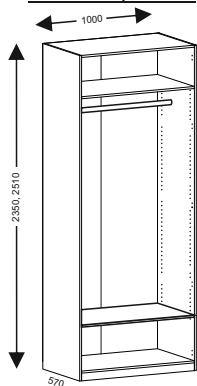


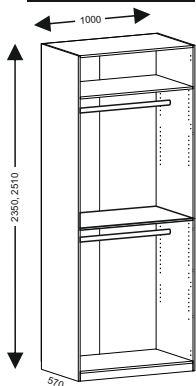
Шкафы «ТОРОНТО» 2-створчатые схемы сборки

S02

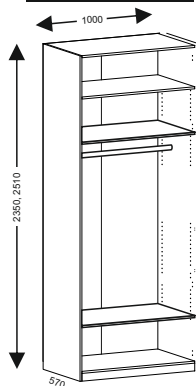
T-106, 206



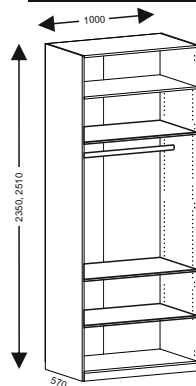
T-107, 207



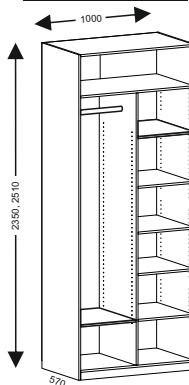
T-108, 208



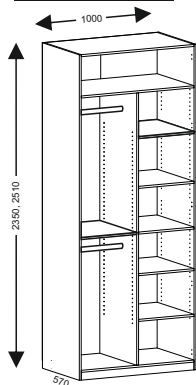
T-109, 209



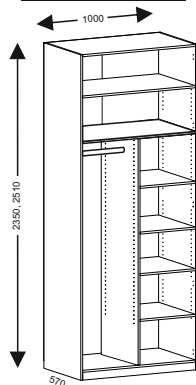
T-110, 210



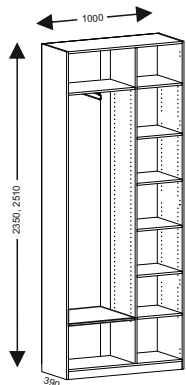
T-111, 211



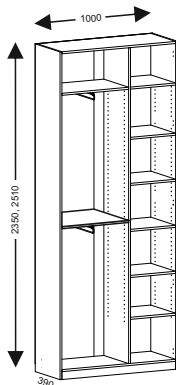
T-112, 212



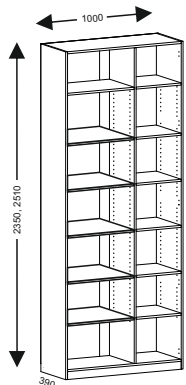
T-152, 252



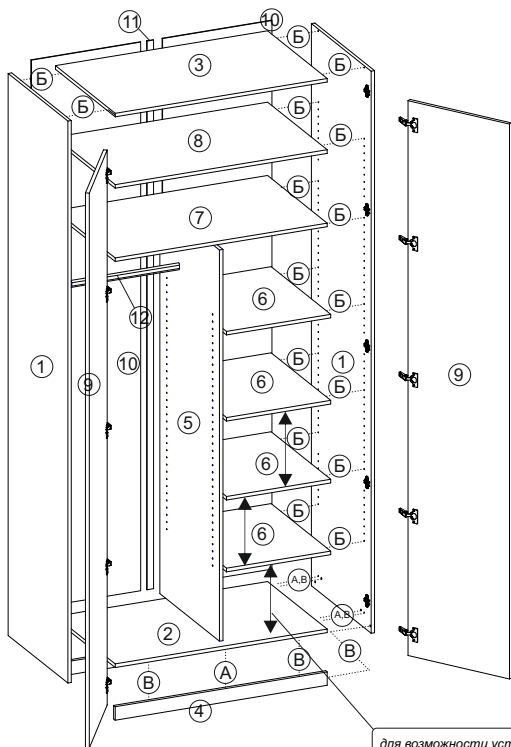
T-153, 253



T-154, 254



шкаф Т-112, Т-212



для возможности установки выдвигаемых блоков расстояние между полками должно составлять **336 мм**

детали шкафа Т-112

детали шкафа Т-112	пакет
① 2346x550x16 - 2 (л/пр)	NT002
② 968x550x16 - 1	NT006
③ 968x550x16 - 1	
④ 968x60x16 - 2	
④ 968x96x16 - 1 - не исп.	
⑤ 1584x550x16 - 1	NT018
⑥ 458x550x16 - 4	
⑦ 968x550x16 - 1	
⑧ 968x550x16 - 1	
⑨ 2312x496x16 - 2	NT023
⑩ 2284x498x4 - 2	
⑪ брус 2000+252	
⑫ штанга 490 мм	NT028

детали шкафа Т-212

детали шкафа Т-212	пакет
① 2506x550x16 - 2 (л/пр)	NT001
② 968x550x16 - 1	NT006
③ 968x550x16 - 1	
④ 968x60x16 - 2	
④ 968x96x16 - 1 - не исп.	
⑤ 1744x550x16 - 1	NT018
⑥ 458x550x16 - 4	
⑦ 968x550x16 - 1	
⑧ 968x550x16 - 1	
⑨ 2472x496x16 - 2	NT023
⑩ 2444x498x4 - 2	
⑪ брус 2000+412	
⑫ штанга 490 мм	NT028

		пакет	
A	 x10	эксцентрик 15 мм	
	 x10	шток эксцентрика 15 мм	
Б	 x4	эксцентрик усиленный	
	 x4	шток эксцентрика усиленного	
B	 x12	шкант 8*30 мм	
	 x10	петля накладная	
	 x20	евровинт 6,3*13 (для установки мон. планки петли)	
	 x26	саморез 3,5*16	
	 x4	подпятник	
	 x40	гвоздь	
	 x2	стяжка межсекционная	
	И	 x1	навес универсальный (для крепления изделия к стене)
		 x1	ручка 1200 мм
	NT038	 x28	эксцентрик усиленный (предустановлен)
		 x28	шток эксцентрика усиленного
		 x2	шкант 8*30 мм
NT028	 x4	саморез 3,5*16	
	 x2	штангодержатель	

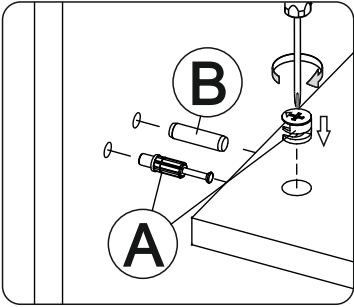
спецификация шкафа Т-112

пакет	состав	к-во
NT002	боковые панели 550 h=2350	1
NT006	горизонталы в мелкий 2-ств шкаф	1
NT018	наполнение шкафа Т-112	1
NT023	фасад, задняя стенка шкафа 2350	2
NT028	штанга д/одежды в 2-ств шкаф со ср панелью	1
NT038	фурнитура 2-ств шкафа	1

спецификация шкафа Т-212

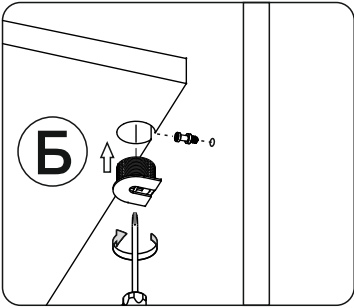
пакет	состав	к-во
NT001	боковые панели 550 h=2500	1
NT006	горизонталы в мелкий 2-ств шкаф	1
NT016	наполнение шкафа Т-212	1
NT024	фасад, задняя стенка шкафа 2500	2
NT028	штанга д/одежды в 2-ств шкаф со ср панелью	1
NT038	фурнитура 2-ств шкафа	1

способ монтажа

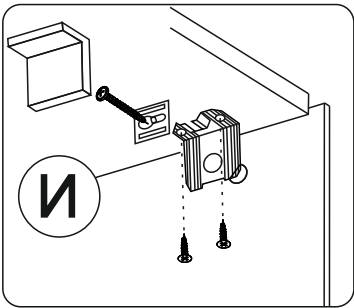


А - эксцентриковая стяжка

В - шкант 8*х30



Б - эксцентриковая стяжка усиленная



И - навес универсальный