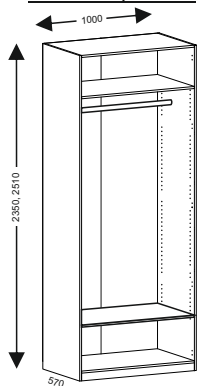


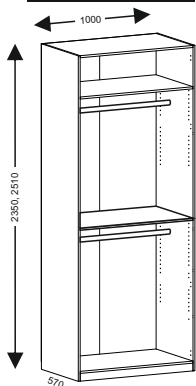
Шкафы «ТОРОНТО» 2-створчатые схемы сборки

S02

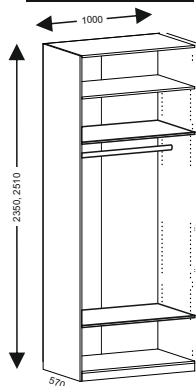
T-106, 206



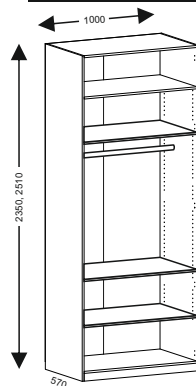
T-107, 207



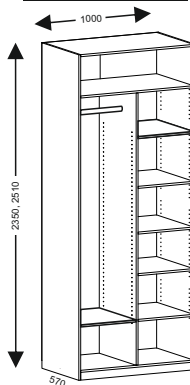
T-108, 208



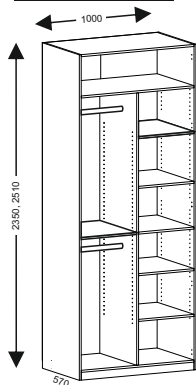
T-109, 209



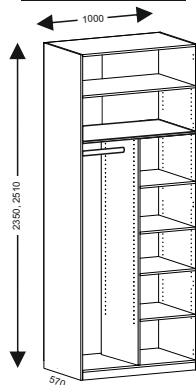
T-110, 210



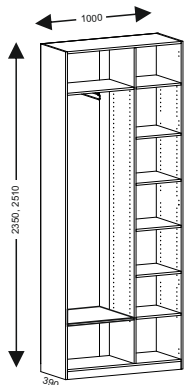
T-111, 211



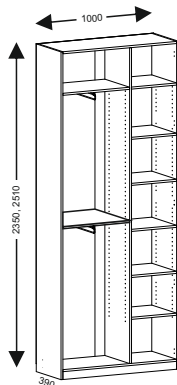
T-112, 212



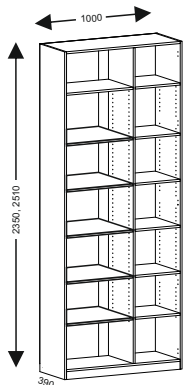
T-152, 252



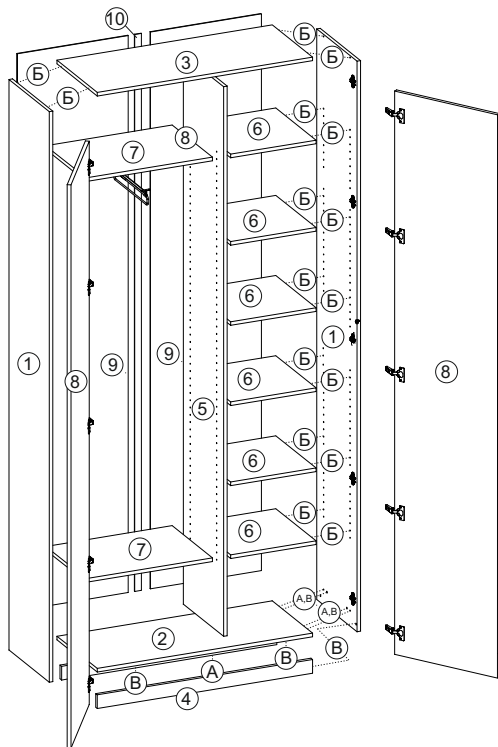
T-153, 253



T-154, 254



шкаф Т-152, Т-252



детали шкафа Т-152

пакет

деталь	пакет
① 2346x370x16 - 2 (л/пр)	NT003
② 968x370x16 - 1	NT032
③ 968x370x16 - 1	
④ 968x60x16 - 2	
⑤ 2253x370x16 - 1	NT033
⑥ 384x370x16 - 6	NT033
⑦ 568x370x16 - 2	NT036
⑧ 2312x496x16 - 2	NT023
⑨ 2284x498x4 - 2	
⑩ брус 2000+252	

детали шкафа Т-252

пакет

деталь	пакет
① 2506x370x16 - 2 (л/пр)	NT004
② 968x370x16 - 1	NT032
③ 968x370x16 - 1	
④ 968x60x16 - 2	
⑤ 2413x370x16 - 1	NT034
⑥ 384x370x16 - 6	NT036
⑦ 568x370x16 - 2	NT036
⑧ 2472x496x16 - 2	NT024
⑨ 2444x498x4 - 2	
⑩ брус 2000+412	

		пакет	
A	 x10	эксцентрик 15 мм	
	 x10	шток эксцентрика 15 мм	
Б	 x4	эксцентрик усиленный	
	 x4	шток эксцентрика усиленного	
B	 x12	шкант 8*30 мм	
	 x10	петля накладная	
	 x20	евровинт 6,3*13 (для установки мон. планки петли)	
	 x26	саморез 3,5*16	
	 x4	подпятник	
	 x40	гвоздь	
	 x2	стяжка межсекционная	
	И	 x1	навес универсальный (для крепления изделия к стене)
		 x1	ручка 1200 мм
	NT038	 x24	эксцентрик усиленный (предустановлен)
		 x24	шток эксцентрика усиленного
		 x4	шкант 8*30 мм
	NT033 (NT034)	 x8	эксцентрик усиленный (предустановлен)
 x8		шток эксцентрика усиленного	
NT036	 x4	саморез 3,5*16	
	 x1	штанга выдвигная	
NT028			

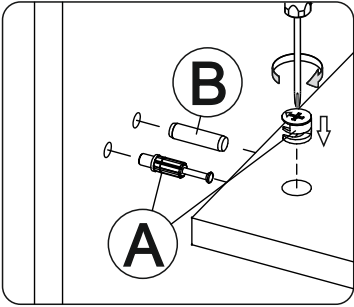
спецификация шкафа Т-152

пакет	состав	к-во
NT003	боковые панели 550 h=2350	1
NT032	горизонтالي в мелкий 2-ств шкаф	1
NT033	средн панель с полками в шкафы Т-152, 153, 154	1
NT023	фасад, задняя стенка шкафа 2350	2
NT036	полки большие 2 шт в мелкие 2-ств шкафы	1
NT038	фурнитура 2-ств шкафа	1
NT096	штанга для одежды выдвигная	1

спецификация шкафа Т-252

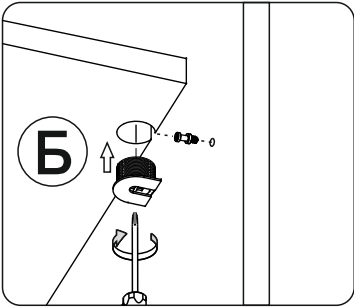
пакет	состав	к-во
NT004	боковые панели 550 h=2500	1
NT032	горизонтали в мелкий 2-ств шкаф	1
NT034	средн панель с полками в шкафы Т-252, 253, 254	1
NT024	фасад, задняя стенка шкафа 2500	2
NT036	полки большие 2 шт в мелкие 2-ств шкафы	1
NT038	фурнитура 2-ств шкафа	1
NT096	штанга для одежды выдвигная	1

способ монтажа

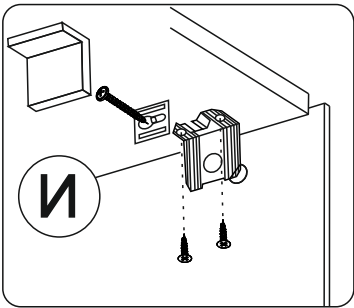


А - эксцентриковая стяжка

В - шкант 8*х30



Б - эксцентриковая стяжка усиленная



И - навес универсальный