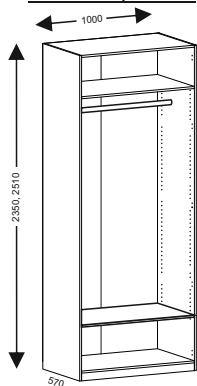


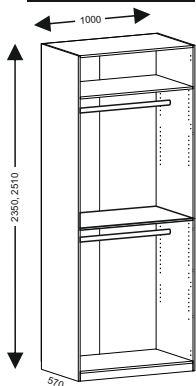
Шкафы «ТОРОНТО» 2-створчатые схемы сборки

S02

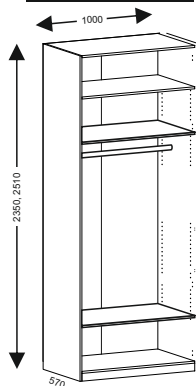
T-106, 206



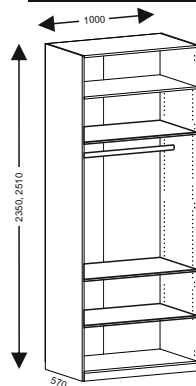
T-107, 207



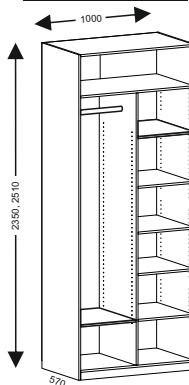
T-108, 208



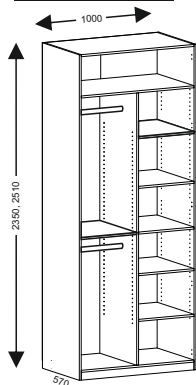
T-109, 209



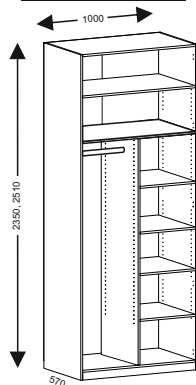
T-110, 210



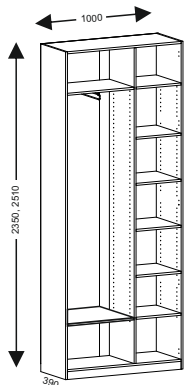
T-111, 211



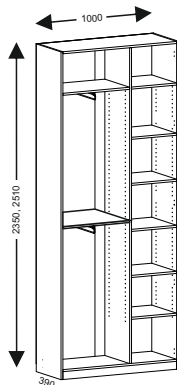
T-112, 212



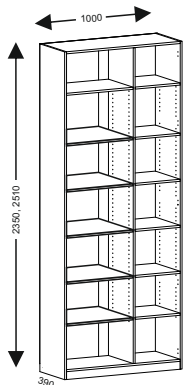
T-152, 252



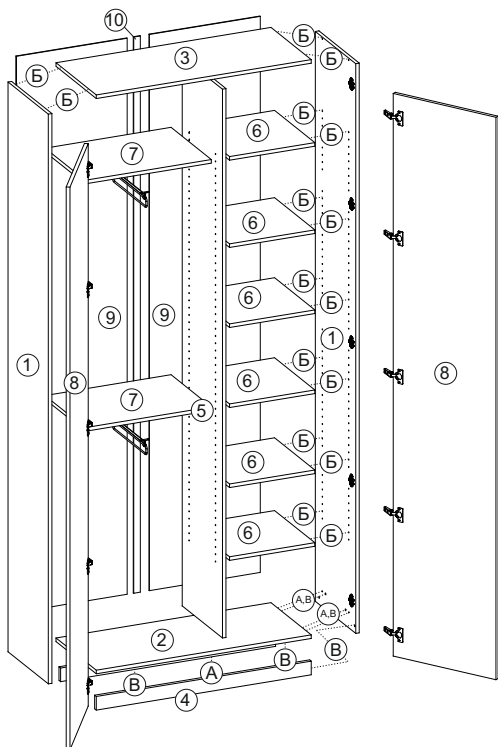
T-153, 253



T-154, 254



шкаф Т-153, Т-253



| | | | пакет | |
|-------|---------------|-----|---------------------------------------------------|-----------------------------------------------------|
| А | | x10 | эксцентрик 15 мм | |
| | | x10 | шток эксцентрика 15 мм | |
| Б | | x4 | эксцентрик усиленный | |
| | | x4 | шток эксцентрика усиленного | |
| В | | x12 | шкант 8*30 мм | |
| | | x10 | петля накладная | |
| | | x20 | евровинт 6,3*13 (для установки мон. планки петли) | |
| | | x26 | саморез 3,5*16 | |
| | | x4 | подпятник | |
| | | x40 | гвоздь | |
| | | x2 | стяжка межсекционная | |
| | И | | x1 | навес универсальный (для крепления изделия к стене) |
| | | | x1 | ручка 1200 мм |
| | NT038 | | x24 | эксцентрик усиленный (предустановлен) |
| | | | x24 | шток эксцентрика усиленного |
| | | | x4 | шкант 8*30 мм |
| | NT033 (NT034) | | x8 | эксцентрик усиленный (предустановлен) |
| | | x8 | шток эксцентрика усиленного | |
| NT036 | | x8 | эксцентрик усиленный (предустановлен) | |
| | | x8 | шток эксцентрика усиленного | |
| NT028 | | x8 | саморез 3,5*16 | |
| | | x2 | штанга выдвигающая | |

детали шкафа Т-153

пакет

| | | |
|---|------------------------|--------------|
| ① | 2346x370x16 - 2 (п/пр) | NT003 |
| ② | 968x370x16 - 1 | NT032 |
| ③ | 968x370x16 - 1 | |
| ④ | 968x60x16 - 2 | |
| ⑤ | 2253x370x16 - 1 | NT033 |
| ⑥ | 384x370x16 - 6 | NT033 |
| ⑦ | 568x370x16 - 2 | NT036 |
| ⑧ | 2312x496x16 - 2 | NT023 |
| ⑨ | 2284x498x4 - 2 | |
| ⑩ | брус 2000+252 | |

детали шкафа Т-253

пакет

| | | |
|---|------------------------|--------------|
| ① | 2506x370x16 - 2 (п/пр) | NT004 |
| ② | 968x370x16 - 1 | NT032 |
| ③ | 968x370x16 - 1 | |
| ④ | 968x60x16 - 2 | |
| ⑤ | 2413x370x16 - 1 | NT034 |
| ⑥ | 384x370x16 - 6 | NT034 |
| ⑦ | 568x370x16 - 2 | NT036 |
| ⑧ | 2472x496x16 - 2 | NT024 |
| ⑨ | 2444x498x4 - 2 | |
| ⑩ | брус 2000+412 | |

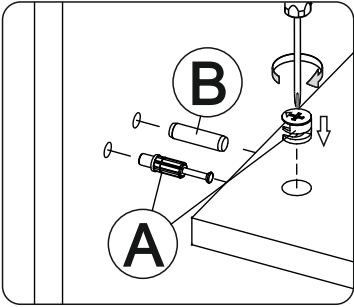
спецификация шкафа Т-153

| пакет | состав | к-во |
|-------|------------------------------------------------|------|
| NT003 | боковые панели 550 h=2350 | 1 |
| NT032 | горизонтالي в мелкий 2-ств шкаф | 1 |
| NT033 | средн панель с полками в шкафы Т-152, 153, 154 | 1 |
| NT023 | фасад, задняя стенка шкафа 2350 | 2 |
| NT036 | полки большие 2 шт в мелкие 2-ств шкафы | 1 |
| NT038 | фурнитура 2-ств шкафа | 1 |
| NT096 | штанга для одежды выдвигающая | 2 |

спецификация шкафа Т-253

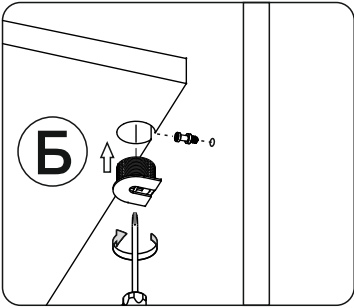
| пакет | состав | к-во |
|-------|------------------------------------------------|------|
| NT004 | боковые панели 550 h=2500 | 1 |
| NT032 | горизонтали в мелкий 2-ств шкаф | 1 |
| NT034 | средн панель с полками в шкафы Т-252, 253, 254 | 1 |
| NT024 | фасад, задняя стенка шкафа 2500 | 2 |
| NT036 | полки большие 2 шт в мелкие 2-ств шкафы | 1 |
| NT038 | фурнитура 2-ств шкафа | 1 |
| NT096 | штанга для одежды выдвигающая | 2 |

способ монтажа

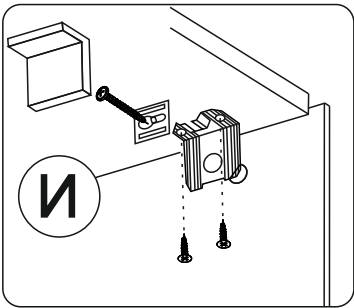


А - эксцентриковая стяжка

В - шкант 8*х30



Б - эксцентриковая стяжка усиленная



И - навес универсальный