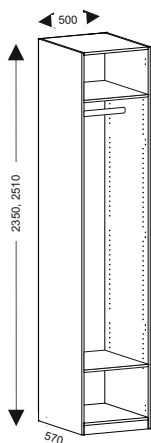


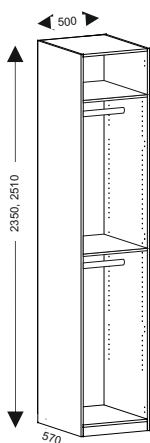
Шкафы «ТОРОНТО» 1-створчатые
схемы сборки

S01

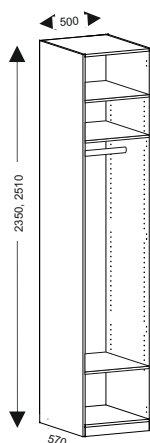
T-101, 201



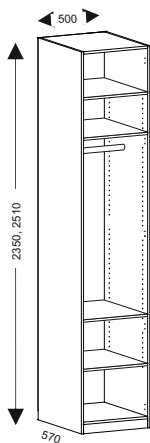
T-102, 202



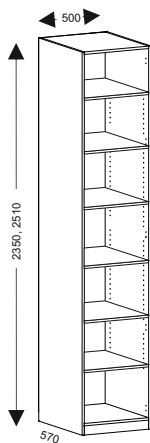
T-103, 203



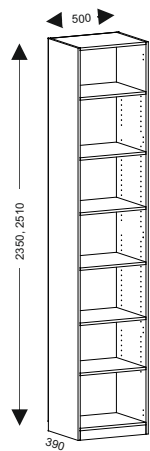
T-104, 204



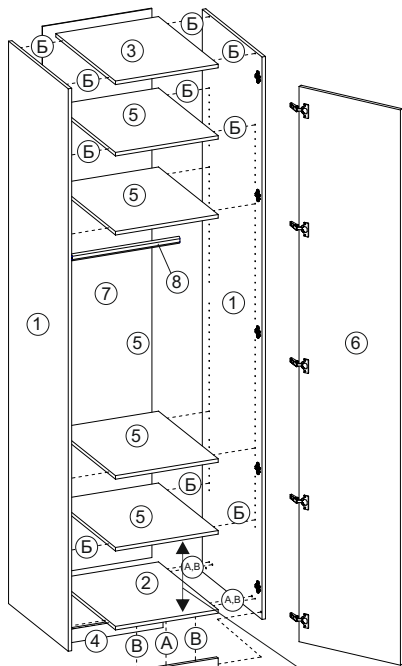
T-105, 205



T-151, 251



шкаф Т-104, Т-204



для возможности установки выдвигаемых блоков расстояние между полками должно составлять **336 мм**

			пакет
А		x6	эксцентрик 15 мм
		x6	
Б		x4	эксцентрик усиленный
		x4	шток эксцентрика усиленного
В		x12	шкант 8*30 мм
		x5	петля накладная
		x10	евровинт 6,3*13 (для установки монт. планки петли)
		x20	саморез 3,5*16
		x4	подпятник
		x40	гвоздь
		x2	стяжка межсекционная
		x1	навес универсальный (для крепления изделия к стене)
		x1	ручка 1200 мм
		x16	эксцентрик усиленный (предустановлен)
		x16	шток эксцентрика усиленного
		x4	саморез 3,5*16
		x2	штангодержатель

NT037

NT008

NT029

детали шкафа Т-104

деталь	пакет
① 2346x550x16 - 2 (л/пр)	NT002
② 468x550x16 - 1	NT005
③ 468x550x16 - 1	
④ 468x60x16 - 2	NT008
⑤ 468x550x16 - 4	
⑥ 2312x496x16 - 1	NT023
⑦ 2284x498x4 - 1	NT029
⑧ штанга 464 мм	

спецификация шкафа Т-104

пакет	состав	к-во
NT002	боковые панели 550 h=2350	1
NT005	горизонтالي в глубокий 1-ств шкаф	1
NT008	полки в глубокий 1-ств шкаф	2
NT023	фасад, задняя стенка шкафа 2350	1
NT029	штанга д/одежды в 1-ств шкаф	1
NT037	фурнитура 1-ств шкафа	1

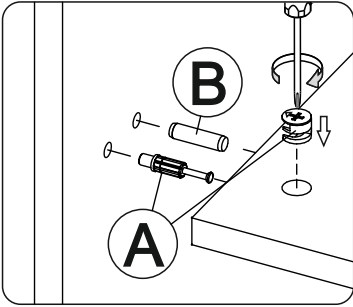
детали шкафа Т-204

деталь	пакет
① 2506x550x16 - 2 (л/пр)	NT001
② 468x550x16 - 1	NT005
③ 468x550x16 - 1	
④ 468x60x16 - 2	NT008
⑤ 468x550x16 - 4	
⑥ 2472x496x16 - 1	NT024
⑦ 2444x498x4 - 1	
⑧ штанга 464 мм	NT029

спецификация шкафа Т-204

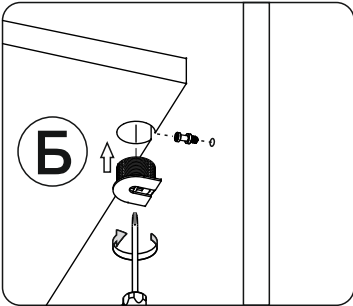
пакет	состав	к-во
NT001	боковые панели 550 h=2500	1
NT005	горизонтали в глубокий 1-ств шкаф	1
NT008	полки в глубокий 1-ств шкаф	2
NT024	фасад, задняя стенка шкафа 2500	1
NT029	штанга д/одежды в 1-ств шкаф	1
NT037	фурнитура 1-ств шкафа	1

способ монтажа

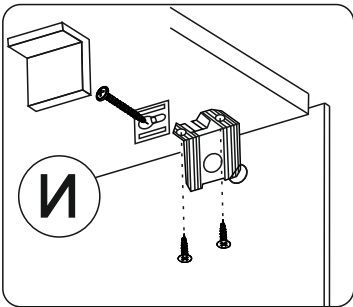


А - эксцентриковая стяжка

В - шкант 8*х30



Б - эксцентриковая стяжка усиленная



И - навес универсальный