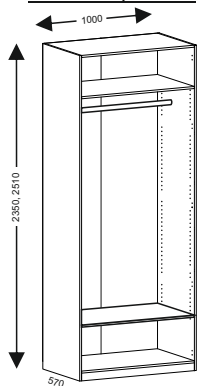


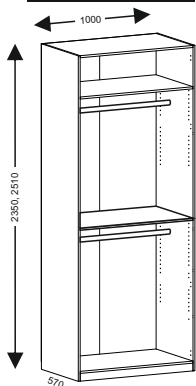
Шкафы «ТОРОНТО» 2-створчатые схемы сборки

S02

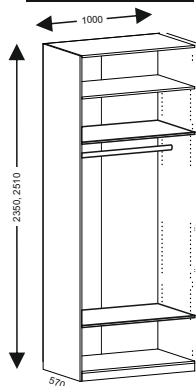
T-106, 206



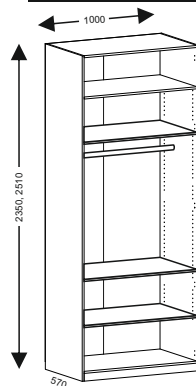
T-107, 207



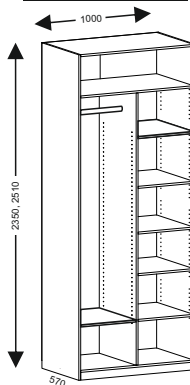
T-108, 208



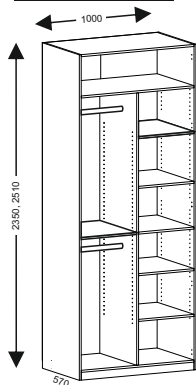
T-109, 209



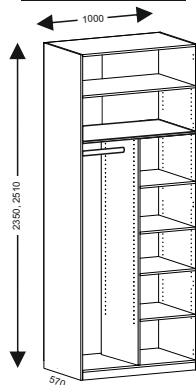
T-110, 210



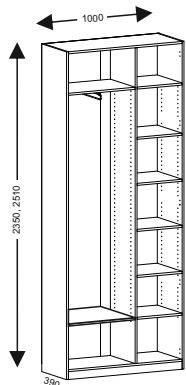
T-111, 211



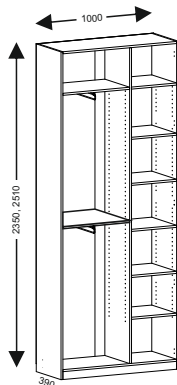
T-112, 212



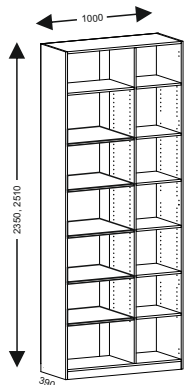
T-152, 252



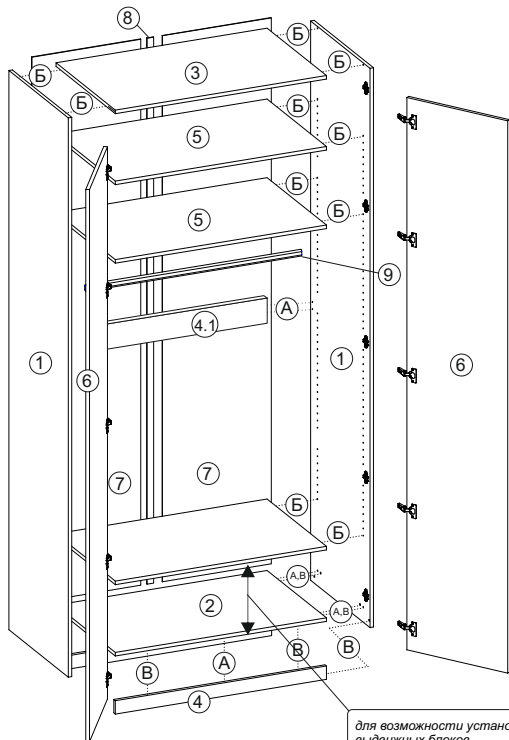
T-153, 253



T-154, 254



шкаф Т-108, Т-208



детали шкафа Т-108

пакет

① 2346x550x16 - 2 (п/пр)	NT002
② 968x550x16 - 1	
③ 968x550x16 - 1	NT006
④ 968x60x16 - 2	
④.1 968x96x16 - 1	
⑤ 968x550x16 - 2	NT010
⑤ 968x550x16 - 1	NT011
⑥ 2312x496x16 - 2	
⑦ 2284x498x4 - 2	NT023
⑧ брус 2000+252	
⑨ штанга 964 мм	NT027

для возможности установки выдвигаемых блоков расстояние между полками должно составлять **336 мм**

детали шкафа Т-208

пакет

① 2506x550x16 - 2 (п/пр)	NT001
② 968x550x16 - 1	
③ 968x550x16 - 1	NT006
④ 968x60x16 - 2	
④.1 968x96x16 - 1	
⑤ 968x550x16 - 2	NT010
⑤ 968x550x16 - 1	NT011
⑥ 2472x496x16 - 2	
⑦ 2444x498x4 - 2	NT024
⑧ брус 2000+412	
⑨ штанга 964 мм	NT027

		пакет	
А	x10	эксцентрик 15 мм	
	x10	шток эксцентрика 15 мм	
Б	x4	эксцентрик усиленный	
	x4	шток эксцентрика усиленного	
В	x12	шкант 8*30 мм	
	x10	петля накладная	
	x20	евровинт 6,3*13 (для установки мон. планки петли)	
	x26	саморез 3,5*16	
	x4	подпятник	
	x40	гвоздь	
	x2	стяжка межсекционная	
	И	x1	навес универсальный (для крепления изделия к стене)
		x1	ручка 1200 мм
	NT038	x8	эксцентрик усиленный (предустановлен)
x8		шток эксцентрика усиленного	
NT010	x4	эксцентрик усиленный (предустановлен)	
	x4	шток эксцентрика усиленного	
NT011	x4	саморез 3,5*16	
	x2	штангодержатель	
NT027	x4	саморез 3,5*16	
	x2	штангодержатель	

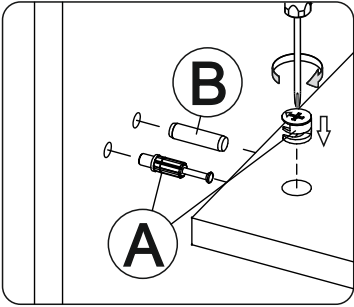
спецификация шкафа Т-108 состав

пакет	к-во
NT002 боковые панели 550 h=2350	1
NT006 горизонтالي в мелкий 2-ств шкаф	1
NT010 полки в глубокий 2-ств, угл шкаф 1000 мм	1
NT011 полка в глубокий 2-ств, угл шкаф 1000 мм	1
NT023 фасад, задняя стенка шкафа 2350	2
NT027 штанга д/одежды в 2-ств, угл шкаф 1000 мм	1
NT038 фурнитура 2-ств шкафа	1

спецификация шкафа Т-208 состав

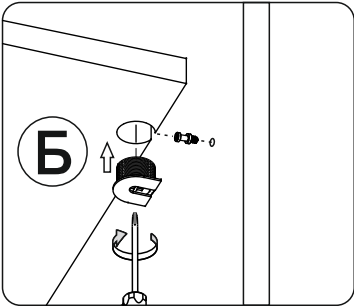
пакет	к-во
NT001 боковые панели 550 h=2500	1
NT006 горизонтали в мелкий 2-ств шкаф	1
NT010 полки в глубокий 2-ств, угл шкаф 1000 мм	1
NT011 полка в глубокий 2-ств, угл шкаф 1000 мм	1
NT024 фасад, задняя стенка шкафа 2500	2
NT027 штанга д/одежды в 2-ств, угл шкаф 1000 мм	1
NT038 фурнитура 2-ств шкафа	1

способ монтажа

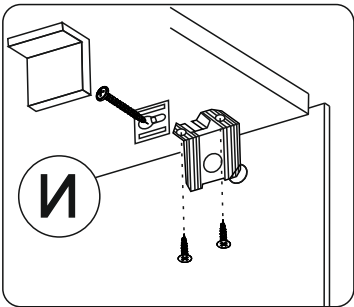


А - эксцентриковая стяжка

В - шкант 8*х30



Б - эксцентриковая стяжка усиленная



И - навес универсальный