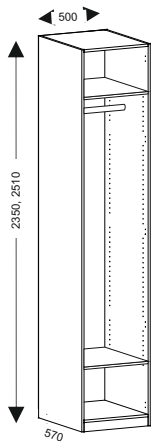


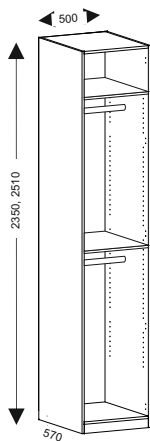
Шкафы «ТОРОНТО» 1-створчатые
схемы сборки

S01

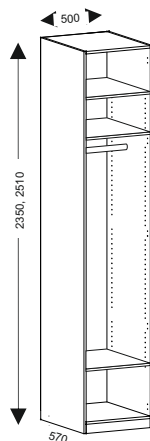
T-101, 201



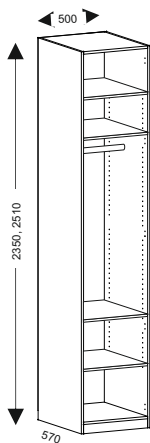
T-102, 202



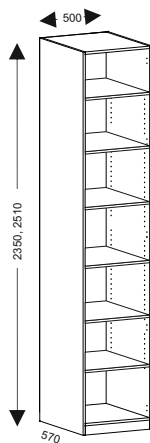
T-103, 203



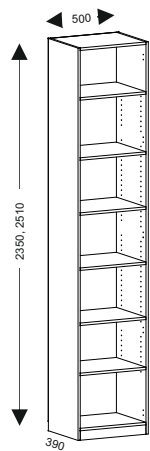
T-104, 204



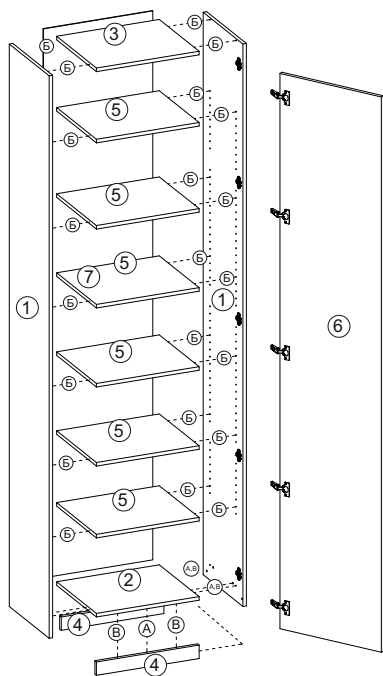
T-105, 205



T-151, 251



шкаф Т-151, Т-251



			пакет	
А		x6	эксцентрик 15 мм	
		x6	шток эксцентрика 15 мм	
Б		x4	эксцентрик усиленный	
		x4	шток эксцентрика усиленного	
В		x12	шкант 8*30 мм	
		x5	петля накладная	
		x10	евровинт 6,3*13 (для установки монт. планки петли)	
		x20	саморез 3,5*16	
		x4	подплатник	
		x40	гвоздь	
		x2	стяжка межсекционная	
	И		x1	навес универсальный (для крепления изделия к стене)
			x1	ручка 1200 мм
	NT037		x24	эксцентрик усиленный (предустановлен)
		x24	шток эксцентрика усиленного	
			NT037	
			NT035	

детали шкафа Т-151

детали шкафа Т-151	пакет
① 2346x370x16 - 2 (л/пр)	NT003
② 468x370x16 - 1	NT031
③ 468x370x16 - 1	
④ 468x60x16 - 2	NT035
⑤ 468x370x16 - 6	
⑥ 2312x496x16 - 1	NT023
⑦ 2284x498x4 - 1	

спецификация шкафа Т-151

пакет	состав	к-во
NT003	боковые панели 370 h=2350	1
NT031	горизонтالي в мелкий 1-ств шкаф	1
NT035	полки в мелкий 1-ств шкаф	3
NT023	фасад, задняя стенка шкафа 2350	1
NT037	фурнитура 1-ств шкафа	1

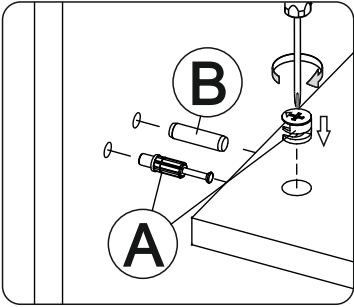
детали шкафа Т-251

детали шкафа Т-251	пакет
① 2506x370x16 - 2 (л/пр)	NT004
② 468x370x16 - 1	NT031
③ 468x370x16 - 1	
④ 468x60x16 - 2	NT035
⑤ 468x370x16 - 6	
⑥ 2472x496x16 - 1	NT024
⑦ 2444x498x4 - 1	

спецификация шкафа Т-251

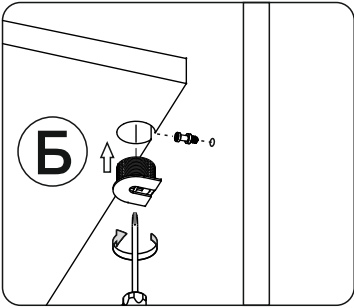
пакет	состав	к-во
NT004	боковые панели 550 h=2500	1
NT031	горизонтали в мелкий 1-ств шкаф	1
NT035	полки в мелкий 1-ств шкаф	3
NT024	фасад, задняя стенка шкафа 2500	1
NT037	фурнитура 1-ств шкафа	1

способ монтажа

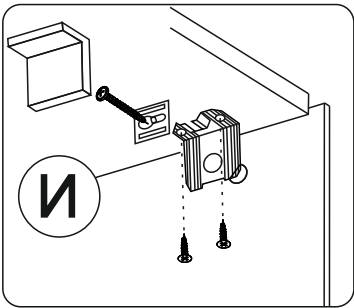


А - эксцентриковая стяжка

В - шкант 8*х30



Б - эксцентриковая стяжка усиленная



И - навес универсальный