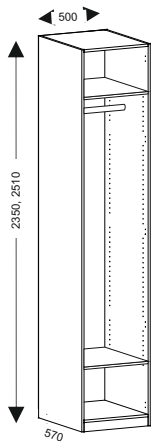


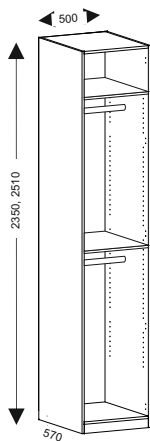
Шкафы «ТОРОНТО» 1-створчатые  
схемы сборки

**S01**

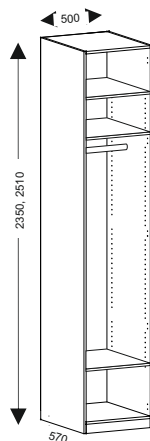
T-101, 201



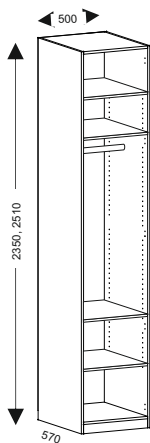
T-102, 202



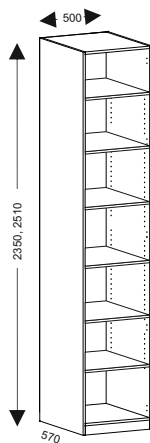
T-103, 203



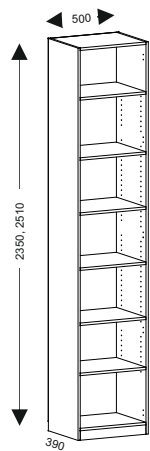
T-104, 204



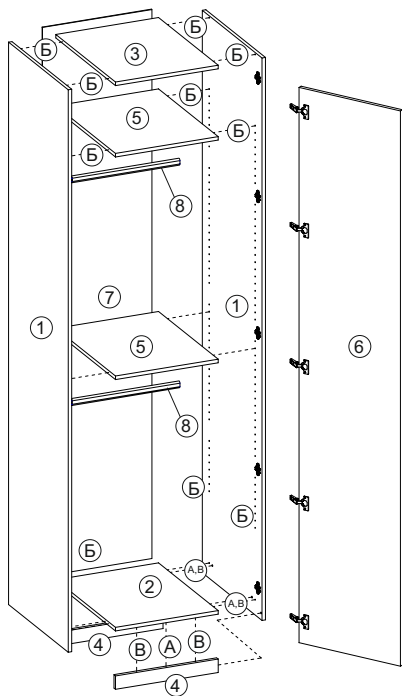
T-105, 205



T-151, 251



## шкаф Т-102, Т-202



			пакет
А		x6	эксцентрик 15 мм
		x6	шток эксцентрика 15 мм
Б		x4	эксцентрик усиленный
		x4	шток эксцентрика усиленного
В		x12	шкант 8*30 мм
NT037		x5	петля накладная
		x10	евровинт 6,3*13 (для установки монтажной планки петли)
		x20	саморез 3,5*16
		x4	подплатник
		x40	гвоздь
		x2	стяжка межсекционная
		x1	навес универсальный (для крепления изделия к стене)
		x1	ручка 1200 мм
NT008		x8	эксцентрик усиленный (предустановлен)
		x8	шток эксцентрика усиленного
NT029		x8	саморез 3,5*16
		x4	штангодержатель

### детали шкафа Т-102

пакет	деталь	пакет
NT002	① 2346x550x16 - 2 (л/пр)	NT002
NT005	② 468x550x16 - 1	NT005
	③ 468x550x16 - 1	
NT008	④ 468x60x16 - 2	NT008
NT023	⑤ 468x550x16 - 2	NT023
	⑥ 2312x496x16 - 1	
NT029	⑦ 2284x498x4 - 1	NT029
	⑧ штанга 464 мм	

### спецификация шкафа Т-102

пакет	состав	к-во
NT002	боковые панели 550 h=2350	1
NT005	горизонталы в глубокий 1-ств шкаф	1
NT008	полки в глубокий 1-ств шкаф	1
NT023	фасад, задняя стенка шкафа 2350	1
NT029	штанга д/одежды в 1-ств шкаф	2
NT037	фурнитура 1-ств шкафа	1

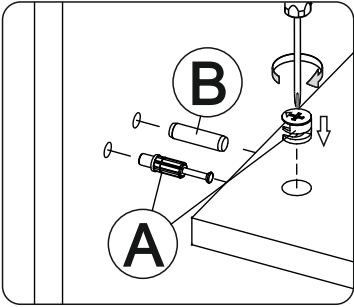
### детали шкафа Т-202

пакет	деталь	пакет
NT001	① 2506x550x16 - 2 (л/пр)	NT001
NT005	② 468x550x16 - 1	NT005
	③ 468x550x16 - 1	
NT008	④ 468x60x16 - 2	NT008
NT024	⑤ 468x550x16 - 2	NT024
	⑥ 2472x496x16 - 1	
NT029	⑦ 2444x498x4 - 1	NT029
	⑧ штанга 464 мм	

### спецификация шкафа Т-202

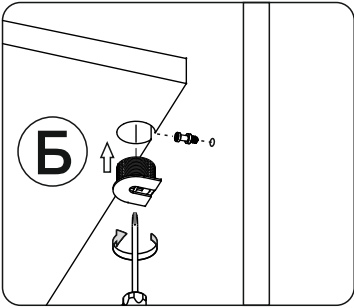
пакет	состав	к-во
NT001	боковые панели 550 h=2500	1
NT005	горизонталы в глубокий 1-ств шкаф	1
NT008	полки в глубокий 1-ств шкаф	1
NT024	фасад, задняя стенка шкафа 2500	1
NT029	штанга д/одежды в 1-ств шкаф	2
NT037	фурнитура 1-ств шкафа	1

способ монтажа

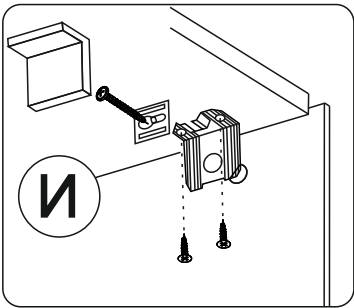


**А** - эксцентриковая стяжка

**В** - шкант 8\*х30



**Б** - эксцентриковая стяжка усиленная



**И** - навес универсальный