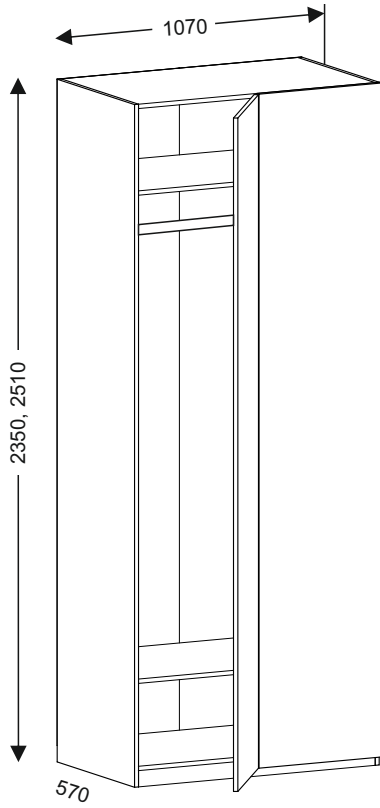


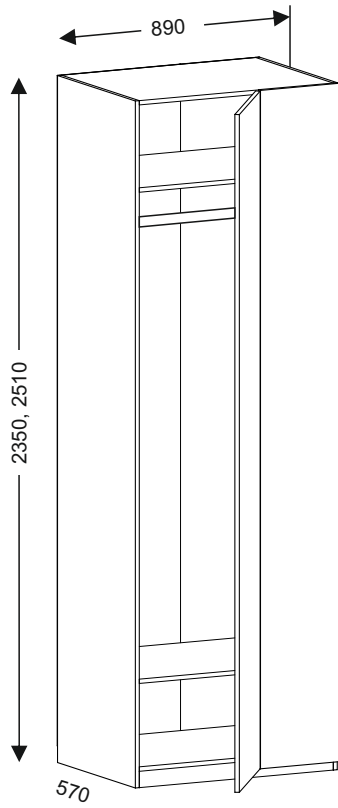
Шкафы «ТОРОНТО» угловые  
схемы сборки

**S03**

T-113, 213

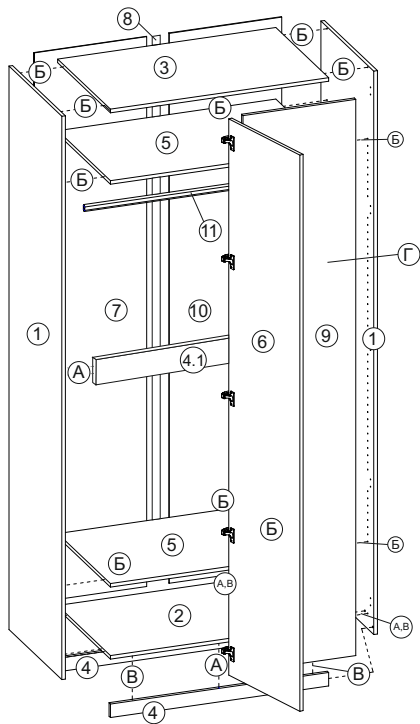


T-114, 214





# шкаф Т-114, Т-214



## детали шкафа Т-114

пакет

|                          |              |
|--------------------------|--------------|
| ① 2346x550x16 - 2 (л/пр) | <b>NT002</b> |
| ② 968x550x16 - 1         | <b>NT007</b> |
| ③ 968x550x16 - 1         |              |
| ④ 968x60x16 - 2          |              |
| ④.1 968x96x16 - 1        |              |
| ⑤ 788x550x16 - 2         | <b>NT012</b> |
| ⑥ 2312x496x16 - 2        | <b>NT023</b> |
| ⑦ 2284x498x4 - 1         |              |
| ⑧ брус 2000+252          |              |
| ⑨ 2312x316x16 - 1        | <b>NT020</b> |
| ⑩ 2284x318x4 - 1         | <b>NT030</b> |
| ⑪ штанга 784 мм          |              |

## детали шкафа Т-214

пакет

|                          |              |
|--------------------------|--------------|
| ① 2506x550x16 - 2 (л/пр) | <b>NT002</b> |
| ② 968x550x16 - 1         | <b>NT007</b> |
| ③ 968x550x16 - 1         |              |
| ④ 968x60x16 - 2          |              |
| ④.1 968x96x16 - 1        |              |
| ⑤ 788x550x16 - 2         | <b>NT012</b> |
| ⑥ 2472x496x16 - 1        | <b>NT024</b> |
| ⑦ 2444x498x4 - 1         |              |
| ⑧ брус 2000+412          |              |
| ⑨ 2472x316x16 - 1        | <b>NT022</b> |
| ⑩ 2444x318x4 - 1         | <b>NT030</b> |
| ⑪ штанга 964 мм          |              |

|          |          | пакет  |   |
|----------|----------|--|---|
| <b>A</b> | x10      | эксцентрик 15 мм                                   |   |
|          | x10      | шток эксцентрика 15 мм                             |   |
| <b>Б</b> | x4       | эксцентрик усиленный                               |   |
|          | x4       | шток эксцентрика усиленного                        |   |
| <b>В</b> | x12      | шкант 8*30 мм                                      |   |
| <b>Г</b> | x6       | уголок мебельный                                   |   |
|          | x5       | петля прямая                                       |   |
|          | x10      | евровинт 6,3*13 (для установки монт. планки петли) |   |
|          | x52      | саморез 3,5*16                                     |   |
|          | x4       | подплатник   |   |
|          | x40      | гвоздь   |   |
|          | x2       | стяжка межсекционная                               |   |
|          | <b>И</b> | x1   | навес универсальный (для крепления изделия к стене) |
|          |          | x1   | ручка 1200 мм                                       |
|          |          | x8   | эксцентрик усиленный (предустановлен)               |
| x8       |          | шток эксцентрика усиленного                        |   |
|          | x4       | саморез 3,5*16                                     |   |
|          | x2       | штангодержатель                                    |   |

NT039

NT007

NT029

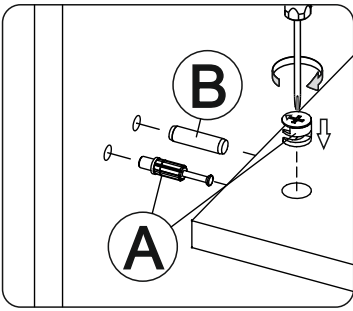
## спецификация шкафа Т-114

| пакет        | состав  | К-ВО     |
|--------------|---|----------|
| <b>NT002</b> | боковые панели 550 h=2350                         | <b>1</b> |
| <b>NT007</b> | горизонталы в угл шкаф 820 мм                     | <b>1</b> |
| <b>NT012</b> | полки в угл шкаф 820 мм                           | <b>1</b> |
| <b>NT023</b> | фасад, задняя стенка шкафа 2350                   | <b>1</b> |
| <b>NT020</b> | фронт панель, задн стенка угл шкафа 820 мм h=2350 | <b>1</b> |
| <b>NT030</b> | штанга д/одежды в угл шкаф 820 мм                 | <b>1</b> |
| <b>NT039</b> | фурнитура угл шкафа                               | <b>1</b> |

## спецификация шкафа Т-214

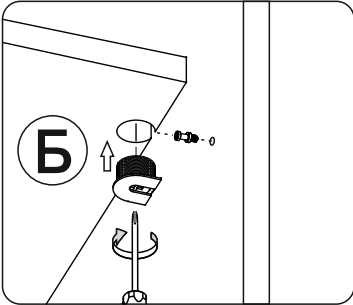
| пакет        | состав  | К-ВО     |
|--------------|---|----------|
| <b>NT001</b> | боковые панели 550 h=2500                         | <b>1</b> |
| <b>NT007</b> | горизонталы в угл шкаф 820 мм                     | <b>1</b> |
| <b>NT012</b> | полки в угл шкаф 820 мм                           | <b>1</b> |
| <b>NT024</b> | фасад, задняя стенка шкафа 2500                   | <b>1</b> |
| <b>NT022</b> | фронт панель, задн стенка угл шкафа 820 мм h=2500 | <b>1</b> |
| <b>NT030</b> | штанга д/одежды в угл шкаф 820 мм                 | <b>1</b> |
| <b>NT039</b> | фурнитура угл шкафа                               | <b>1</b> |

## способ монтажа

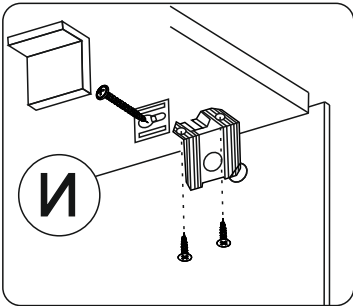


**A** - эксцентриковая стяжка

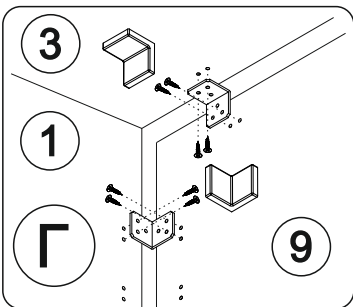
**B** - шкант 8\*х30



**Б** - эксцентриковая стяжка усиленная



**И** - навес универсальный



**Г** - уголок мебельный

в схеме представлен ЛЕВЫЙ вариант сборки

для сборки правого варианта необходимо развернуть деталь №9 на 180 градусов:

