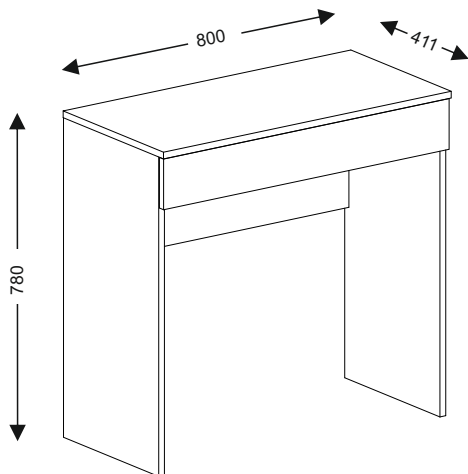
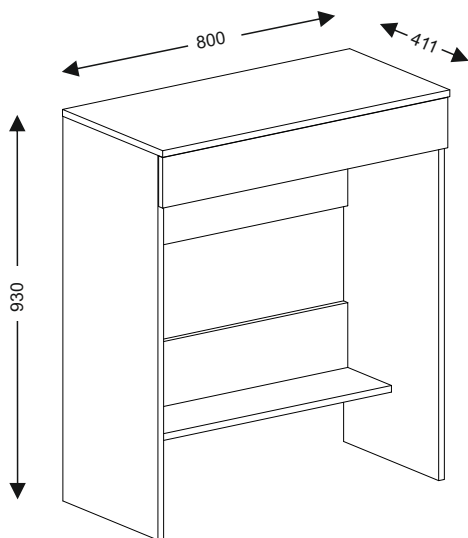


схема сборки

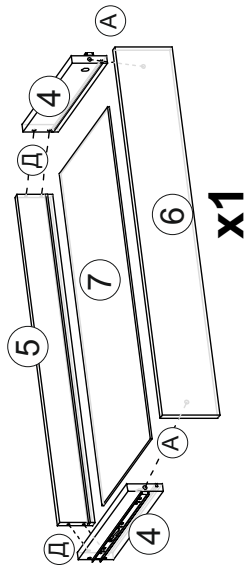
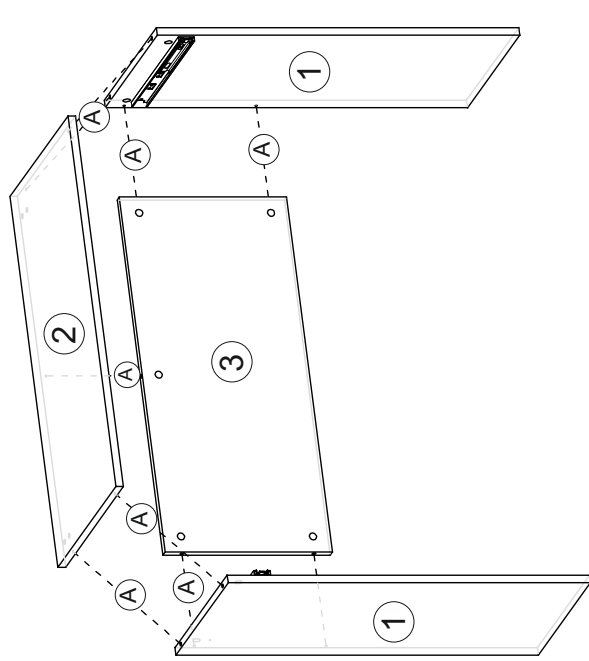
TM-080-78



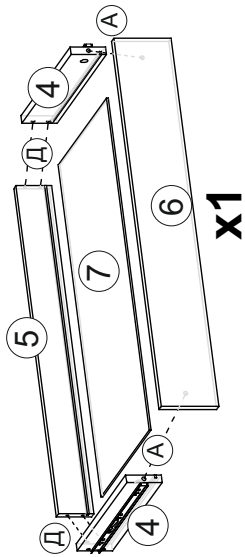
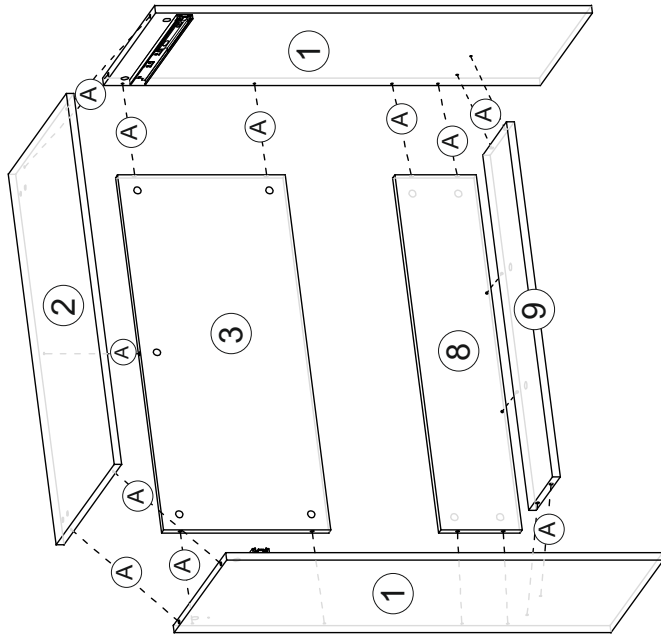
TM-080-93



**TM-080-78**



**TM-080-93**



### спецификация стола ТМ-080-78

| пакет        | состав  | к-во     |
|--------------|---|----------|
| <b>NT085</b> | опоры стола макияжного низкого                          | <b>1</b> |
| <b>NT086</b> | столешница, царга, ящики столов шир. 1000 мм, фурнитура | <b>1</b> |

#### детали стола ТМ-080-78

| детали                  | пакет        |
|-------------------------|--------------|
| ① 758x371x16 - 2 (л/пр) | <b>NT084</b> |
| ② 1002x411x16 - 1       | <b>NT086</b> |
| ③ 968x350x16 - 1        |              |
| ④ 353x99x16 - 2 (л/пр)  |              |
| ⑤ 350x74x16 - 4 (л/пр)  |              |
| ⑥ 410x74x16 - 2         |              |
| ⑦ 396x120x16 - 2        |              |
| ⑧ 342x418x4 - 1         |              |

#### фурнитура стола ТМ-080-78

| пакет    | фурнитура   | к-во                   | детали       |
|----------|---|------------------------|--------------|
| <b>A</b> |  x11 | эксцентрик 15 мм       | <b>NT086</b> |
|          |  x11 | шток эксцентрика 15 мм |              |
| <b>Д</b> |  x4  | евровинт 7x50          |              |
|          |  x4  | подпятник              |              |
| <b>Е</b> |  x8  | гвоздь                 |              |
|          |  x2  | уголок фиксирующий     |              |
|          |  x12 | саморез 3,5*16         |              |
|          |  x1  | направляющие 350 мм    |              |

**для установки зеркала ТС-080  
досверлить на столешнице отверстия D10  
ПЕРЕД сборкой стола**

### спецификация стола ТМ-080-93

| пакет        | состав  | к-во     |
|--------------|---|----------|
| <b>NT085</b> | опоры стола макияжного низкого                          | <b>1</b> |
| <b>NT086</b> | столешница, царга, ящики столов шир. 1200 мм, фурнитура | <b>1</b> |
| <b>NT089</b> | полка стола высокого шир. 800 мм                        | <b>1</b> |

#### детали стола ТМ-080-93

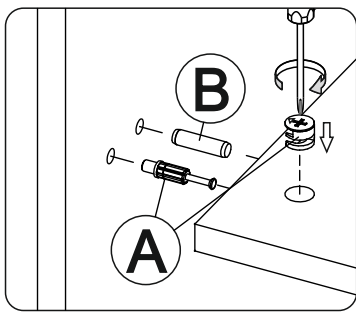
| детали                  | пакет        |
|-------------------------|--------------|
| ① 914x371x16 - 2 (л/пр) | <b>NT085</b> |
| ② 1202x411x16 - 1       | <b>NT086</b> |
| ③ 1168x350x16 - 1       |              |
| ④ 353x99x16 - 2 (л/пр)  |              |
| ⑤ 350x74x16 - 4 (л/пр)  |              |
| ⑥ 510x74x16 - 2         |              |
| ⑦ 496x120x16 - 2        |              |
| ⑧ 342x518x4 - 1         |              |

#### фурнитура стола ТМ-080-93

| пакет    | фурнитура   | к-во                              | детали       |
|----------|---|-----------------------------------|--------------|
| <b>A</b> |  x11 | эксцентрик 15 мм                  | <b>NT086</b> |
|          |  x11 | шток эксцентрика 15 мм            |              |
| <b>Д</b> |  x4  | евровинт 7x50                     |              |
|          |  x4  | подпятник                         |              |
| <b>Е</b> |  x8  | гвоздь                            |              |
|          |  x2  | уголок фиксирующий                |              |
|          |  x12 | саморез 3,5*16                    |              |
|          |  x1  | направляющие 350 мм               |              |
| <b>A</b> |  x6  | эксцентрик 15 мм (предустановлен) | <b>NT089</b> |
|          |  x6  | шток эксцентрика 15 мм            |              |

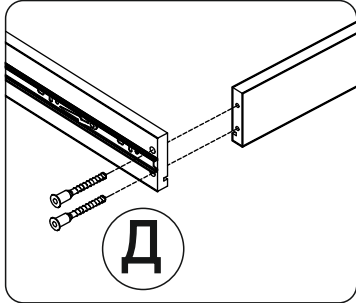
**для установки зеркала ТС-080  
досверлить на столешнице отверстия D10  
ПЕРЕД сборкой стола**

## способ монтажа

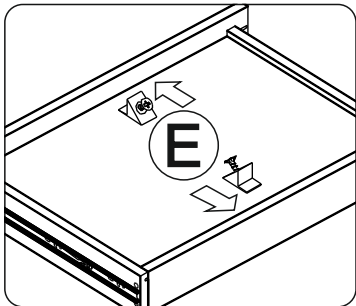


**A** - эксцентриковая стяжка

**B** - шкант 8\*х30



**D** - евровинт 7х50



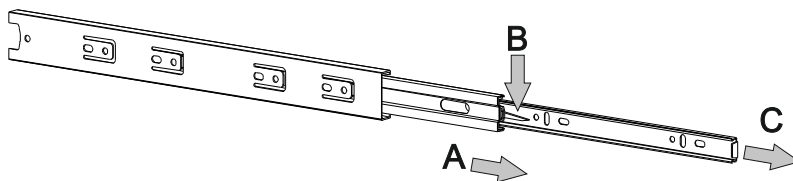
**E** - уголок фиксирующий

Перед установкой направляющих требуется их разъединить следующим образом:

**A** - выдвинуть направляющую до упора

**B** - нажать на рычажок фиксатора как показано на рисунке

**C** - не отпуская рычажок фиксатора вытащить внутреннюю часть направляющей



Внутренняя (узкая) часть устанавливается на боковые панели ящика

Внешняя (широкая) часть устанавливается на опоры стола