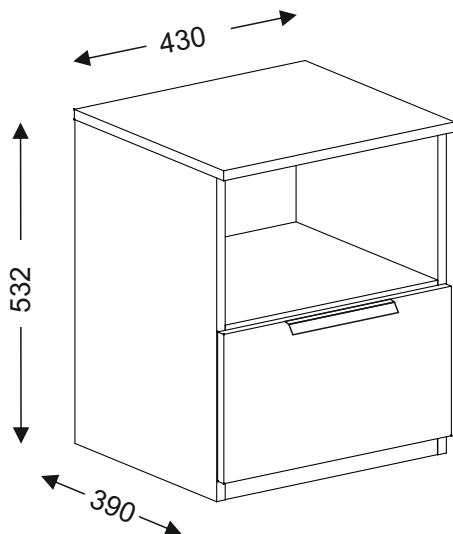
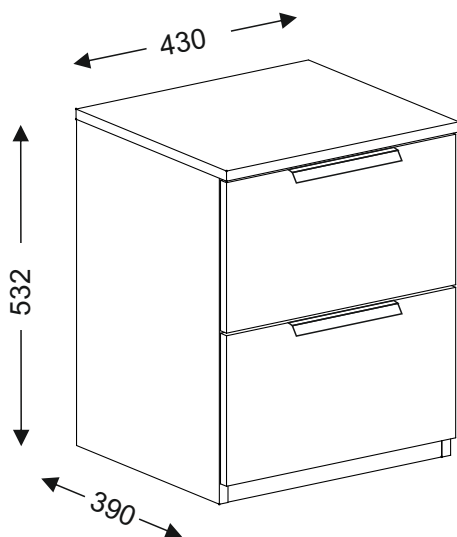


схема сборки

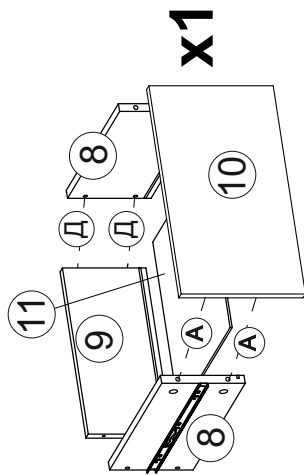
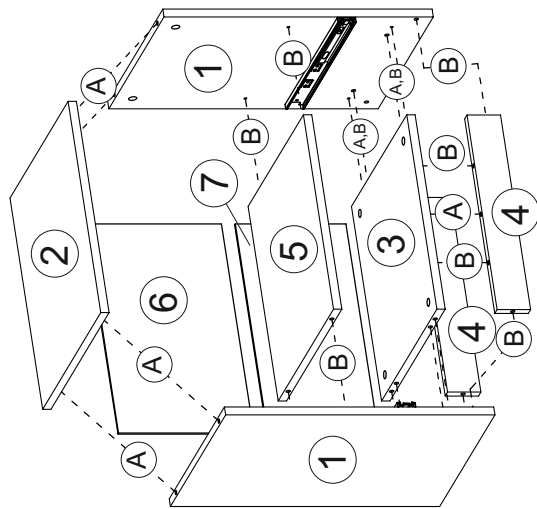
TK-430-1



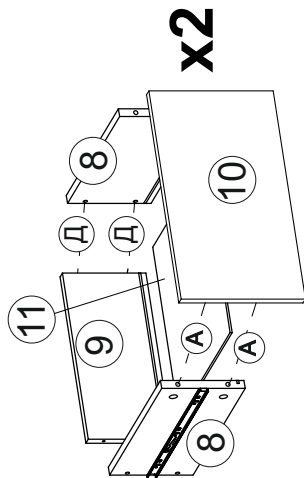
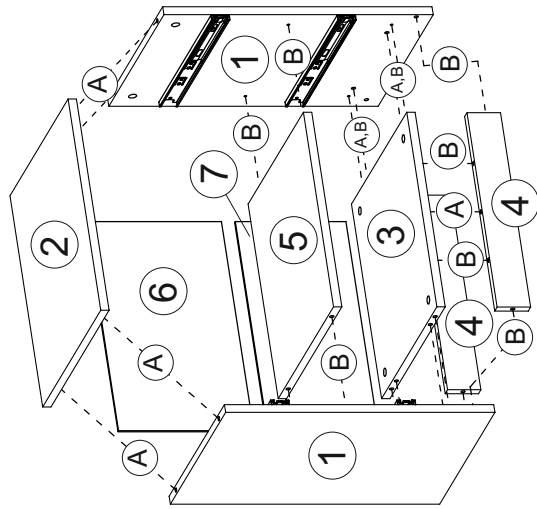
TK-430-2



TK-43-1



TK-43-2



**спецификация тумбы ТК-43-1**

пакет	состав	к-во
<b>NT060</b>	корпус тумб ТК-431, 432 с фурнитурой	<b>1</b>
<b>NT057</b>	ящик 430*238 с фурнитурой	<b>1</b>

**детали тумбы ТК-43-1**

пакет	состав
<b>NT060</b>	① 516x370x16 - 2 (л/пр) ② 432x390x16 - 1 ③ 398x370x16 - 1 ④ 398x60x16 - 2 ⑤ 398x370x16 - 1 ⑥ 428x259x4 - 2 ⑨ 428x212x4 - 1
<b>NT057</b>	⑧ 350x160x16 - 2 (л/пр) ⑨ 340x160x16 - 1 ⑩ 426x238x16 - 1 ⑪ 348x342x4 - 1

**фурнитура тумбы ТК-43-2**

пакет	состав	к-во
<b>NT060</b>	<b>A</b>  x10 эксцентрик 15 мм  x10 шток эксцентрика 15 мм <b>B</b>  x16 шкант 8*30 мм  x4 подпятник  x20 гвоздь	
<b>NT057</b>	<b>A</b>  x4 эксцентрик 15 мм  x4 шток эксцентрика 15 мм <b>Д</b>  x4 евровинт 7x50 <b>Е</b>  x2 уголок фиксирующий (для днища ящика)  x1 ручка 224 мм  x1 направляющие 350 мм  x14 саморез 3,5*16	


**спецификация тумбы ТК-43-2**

пакет	состав	к-во
<b>NT060</b>	корпус тумб ТК-431, 432 с фурнитурой	<b>1</b>
<b>NT057</b>	ящик 430*238 с фурнитурой	<b>2</b>

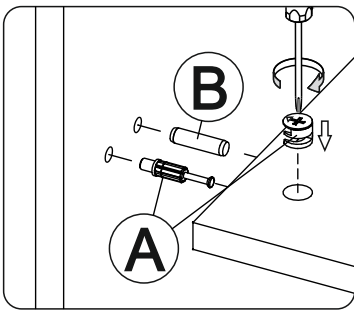
**детали тумбы ТК-43-1**

пакет	состав
<b>NT060</b>	① 516x370x16 - 2 (л/пр) ② 432x390x16 - 1 ③ 398x370x16 - 1 ④ 398x60x16 - 2 ⑤ 398x370x16 - 1 ⑥ 428x259x4 - 2 ⑨ 428x212x4 - 1
<b>NT057</b>	⑧ 350x160x16 - 4 (л/пр) ⑨ 340x160x16 - 2 ⑩ 426x238x16 - 2 ⑪ 348x342x4 - 2

**фурнитура тумбы ТК-43-2**

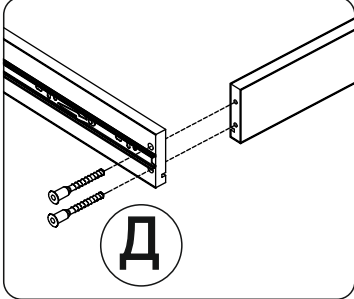
пакет	состав	к-во
<b>NT060</b>	<b>A</b>  x10 эксцентрик 15 мм  x10 шток эксцентрика 15 мм <b>B</b>  x16 шкант 8*30 мм  x4 подпятник  x20 гвоздь	
<b>NT057</b>	<b>A</b>  x8 эксцентрик 15 мм  x8 шток эксцентрика 15 мм <b>Д</b>  x8 евровинт 7x50 <b>Е</b>  x4 уголок фиксирующий (для днища ящика)  x2 ручка 224 мм  x2 направляющие 350 мм  x28 саморез 3,5*16	

## способ монтажа

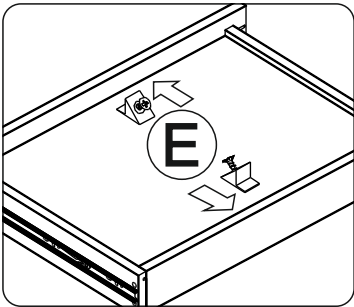


**A** - эксцентриковая стяжка

**B** - шкант 8\*30



**D** - евровинт 7x50



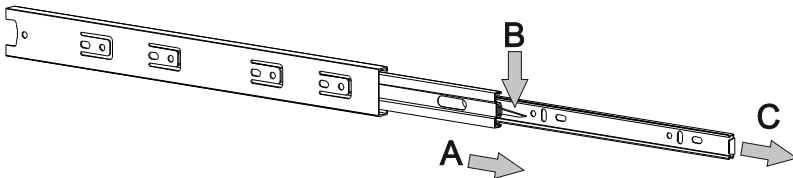
**E** - уголок фиксирующий

Перед установкой направляющих требуется их разъединить следующим образом:

**A** - выдвинуть направляющую до упора

**B** - нажать на рычажок фиксатора как показано на рисунке

**C** - не отпуская рычажок фиксатора  
вытащить внутреннюю часть направляющей



Внутренняя (узкая) часть устанавливается на боковые панели ящика

Внешняя (широкая) часть устанавливается на опоры стола