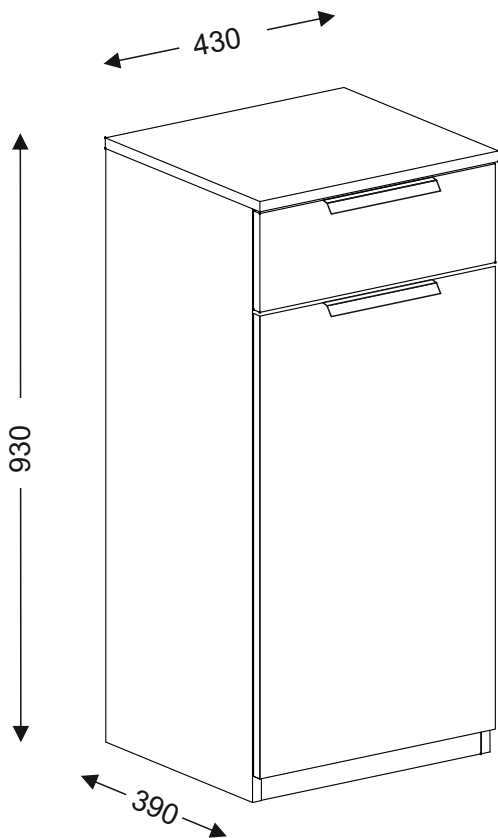
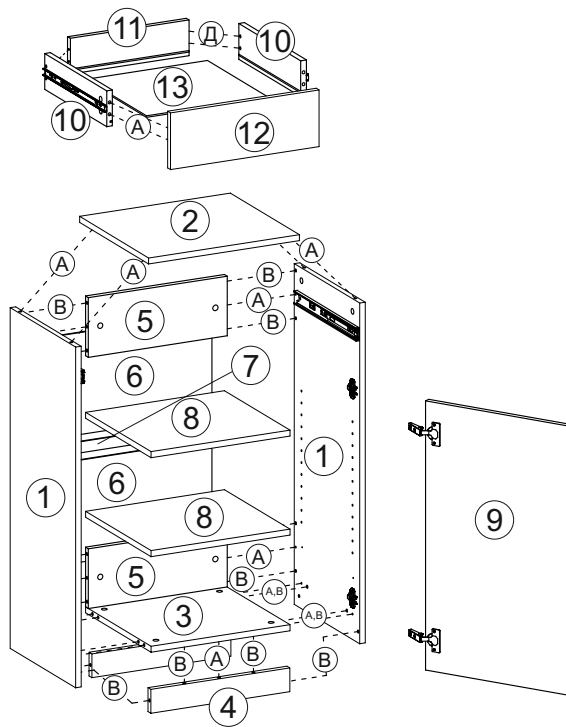


схема сборки

ТТ-430





спецификация тумбы ТТ-430

пакет	состав	к-во
NT044	вертикали выс. 930 мм	1
NT046	горизонтالي ТТ-430 с фурнитурой	1
NT053	фасад распашной ТТ-430	1
NT054	ящик 430*152 с фурнитурой	1

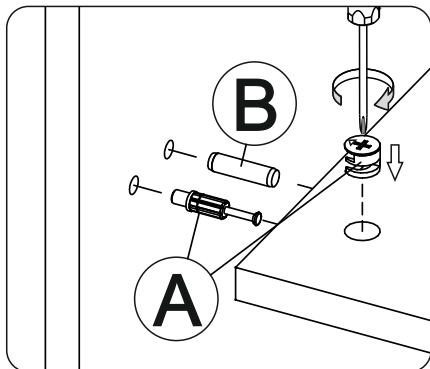
детали тумбы ТТ-430

детали	пакет
① 914x370x16 - 2 (л/пр)	NT044
② 432x390x16 - 1	NT046
③ 398x370x16 - 1	
④ 398x60x16 - 2	
⑤ 398x160x16 - 2	
⑥ 428x274x4 - 2	
⑦ брус 396 мм - 1	
⑧ 396x362x16 - 2	
⑨ 722x426x16 - 1	NT053
⑩ 350x96x16 - 2 (л/пр)	NT054
⑪ 340x96x16 - 1	
⑫ 426x152x16 - 1	
⑬ 348x342x4 - 1	

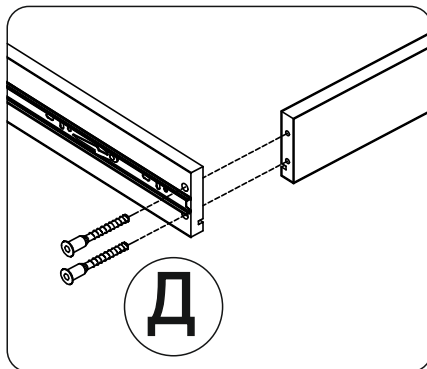
фурнитура тумбы ТТ-430

фурнитура	пакет
A  x14 экцентрик 15 мм	NT046
 x14 шток экцентрика 15 мм	
B  x12 шкант 8*30 мм	
 x4 подпятник	
 x20 гвоздь	
 x2 петля накладная	
 x4 евроинт 6,3*13 (для установки монт. планки петли)	
 x8 полкодержатель	
 x1 ручка 224 мм	
 x18 саморез 3,5*16	
И  x1 навес универсальный (для крепления изделия к стене)	NT054
A  x4 экцентрик 15 мм	
 x4 шток экцентрика 15 мм	
Д  x4 евроинт 7x50	
Е  x2 уголок фиксирующий	
 x1 ручка 224 мм	
 x1 направляющие 350 мм	
 x14 саморез 3,5*16	

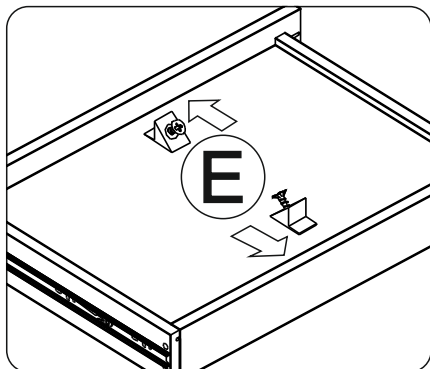
способ монтажа



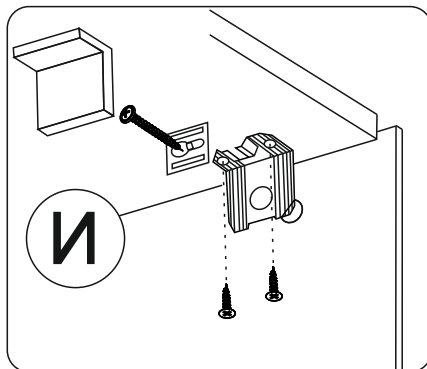
А - эксцентриковая стяжка
В - шкант 8*х30



Д - евровинт 7х50



Е - уголок фиксирующий



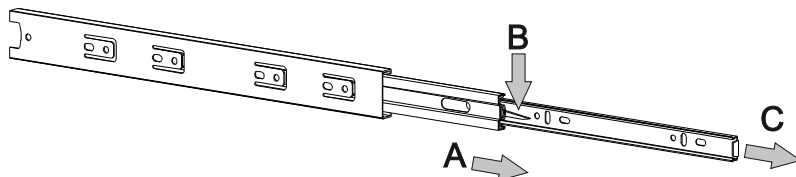
И - навес универсальный

Перед установкой направляющих требуется их разъединить следующим образом:

А - выдвинуть направляющую до упора

В - нажать на рычажок фиксатора как показано на рисунке

С - не отпуская рычажок фиксатора
вытащить внутреннюю часть направляющей



Внутренняя (узкая) часть устанавливается на боковые панели ящика
Внешняя (широкая) часть устанавливается на корпус изделия